



2017/2018

# Katalog

*Veleprodaja opreme za centralno grejanje*

## Katalog opreme za centralno grejanje

Sezona 2017/2018

Ovaj katalog izrađen je sa namerom lakše prezentacije i sagledavanje tehničkih karakteristika proizvoda koji se nalaze u proizvodnom asortimana Termopool doo. Sve tehničke karakteristike prikazane su u skladu sa važećim katalogima ovlašćenih proizvođača. Date vrednosti zapremine i površine zagrevanja odnose se na izolovane kuće. Ukoliko je kuća neizolovana vrednosti se smanjuju za 30-40%. Molimo Vas da se pre donošenja odluke o kupovini konsultujete sa ovlašćenim tehničkim licem koji će izvršiti procenu adekvatne snage grejnog tela za predviđen objekat koji će se grejati.

- *Klikom na svaki naslov u sadržaju bićete odvedeni na željenu stranu.*
- *Termopool doo ne snosi odgovornost za eventualne promene tehničkih karakteristika nastale od strane dobavljača. Može doći do manjih odstupanja slike i proizvoda u živo.*
- ***Pre porudžbine molimo Vas da proverite cene sa komercijalom.***

Termopool doo  
Smederevski put 29a, 11000 Beograd  
Tel/fax: 011 74 66 416  
e-mail: [termopool@hotmail.com](mailto:termopool@hotmail.com)

Hidroterm SUZTR  
Stevana Prvovenčanog bb, lok 4, 35000 Jagodina  
Tel/fax: 035 250 570  
e-mail: [hidrotermjagodina@yahoo.com](mailto:hidrotermjagodina@yahoo.com)



hidroterm.jagodina

## **Sadržaj:**

Kotlovi na čvrsto gorivo.....	1
Pirolitički kotlovi.....	7
Kotlovi i kamini na pelet .....	8
Etažni kotlovi .....	20
Gorionici i rezervoari za pelet.....	30
Kotlovi na biomasu .....	32
Električni kotlovi .....	33
Kotlovi na gas.....	35
Radijatori i radijatorska oprema.....	37
Aluminijumski radijatori .....	38
Cevasti radijatori .....	39
Električni (norveški) radijatori .....	40
Solarni kolektori.....	41
Bojleri .....	42
Bakarne cevi.....	47
Oprema za podno grejanje .....	48
Izolacija za podno i prateća oprema .....	49
Cirkulacione pumpe.....	50
Ekspanzione posude .....	52
Radijatorski ventili, navijci i glave.....	53
Vilpra montažni dimnjaci .....	56
Dimni elementi i elementi za kotlove i kamine na pelet .....	58
Oprema za radijatore.....	60
Merno regulaciona oprema.....	61
Sobni termostati .....	62
Montažni materijal i nosači cevi .....	63
Mesingani fitting.....	64
Bakarni fitting .....	65
Kugla ventili i mešački ventili .....	67
Armatura .....	69
Crni fitting.....	70
Pocinkovani fitting.....	70
Termofluid.....	72

## KOTLOVI NA ČVRSTO GORIVO

Viadrus

Zemlja porekla: Češka

VIADRUS

### VIADRUS U 22LP

**Viadrus LP U22** je najnoviji kotao češkog proizvođača koji se karakteriše visokim stepenom iskorišćenja, većom fleksibilnošću i lakoćom korišćenja. U odnosu na prethodni model, Viadrus LP 22 omogućava montiranje donjih vrata i sa leve i sa desne strane, kao i otvaranje pod uglom od 180°. Takođe, postoji i opciono postolje koje olakšava kasnije održavanje i rad sa gorionikom, a perforirana unutrašnjost omogućava lak prelazak na pelet. Svi kablovi za povezivanje su skriveni u oplatu.

Snaga kotla zavisi od broja članaka dostupne su različite snage (20kw do 58,1kw), a visok stepen iskorišćenja i način izrade po standardu EN303-5 (sa dodatkom zaštitnog sloja kristalizovanog grafita) omogućava dug vek trajanja. Prednosti Viadrusa se ogledaju u većoj snazi kotla (veća debljina liva), dužem veku trajanja, količini vode i kapacitetu ložišta.

Broj članaka	4	5	6	7	8	9	10
Snaga na drva	20	25	30	35	40	45	49
Snaga na uglj/pelet	23,3	29,1	34,9	40,7	46,5	52,3	58,1
Dimenzije (VxŠ)	1007x545mm						
Dubina	845	940	1035	1130	1225	1320	1415
Promer dimnjaka	156mm			176mm			
Količina vode u kotlu	34l	38,5l	43,1l	47,6l	52,2l	56,8l	61,3l
Efikasnost	75,1-80,3%; 88,7% (uz set za uštedu)						
Masa kotla	257kg	295kg	333kg	371kg	409kg	447kg	485kg
<b>VP Cena</b>	<b>65.079,96</b>	<b>71.833,39</b>	<b>77.583,61</b>	<b>83.994,87</b>	<b>90.246,70</b>	<b>96.178,00</b>	<b>103.070,87</b>
<b>Rabat</b>	<b>6%</b>	<b>6%</b>	<b>6%</b>	<b>6%</b>	<b>6%</b>	<b>6%</b>	<b>6%</b>



### Termomont TŽK

Termomont TŽK je trajnožareći kotao sa tri vertikalne promaje. Dostupan u snazi od 18kw do 52 kw. Kotao na čvrsto gorivo namenjen sagorevanju mrkog uglja, drveta, briketa. Ložište od čelika je tropromajno (tri vertikalne promaje) sa rastom od vodohlađenih cevi omogućava bolje sagorevanje i manju potrošnju. U kotao je ugrađen šamotni blok radi boljeg iskorišćenja. Isključivo namenjen za dimnjake visine veće od 6 metara uz obaveznu ugradnju mešnog ventila. U takvim uslovima kotao omogućava i do 10 sati neprekidnog rada bez loženja. Kotao je izrađen od čeličnog lima optimalne debljine čime se garantuje dugi radni vek i otpornost na višim temperaturama. Debljina lima Termomont kotlova iznosi 5mm, osim delova manje izloženih termičkim deformacijama koje su debljine 4mm. Regulacija rada kotla je preko regulatora promaje (nije sastavni deo kotla).



Snaga	18kw	26kw	34kw	42kw	52kw
Dimenzije (VxŠ)	990x650	1140x650	1140x750	1140x850	1270x850
Dubina		1270			1320
Promer dimnjaka	160mm		180mm		
Količina vode u kotlu	89l	125l	145l	165l	187l
Površina za zagrevanje	120 m <sup>2</sup>	120-170 m <sup>2</sup>	170-230 m <sup>2</sup>	230-280 m <sup>2</sup>	280-340 m <sup>2</sup>
Visina dimnjaka	6-7m	7-8m	8-9m	8-9m	9-10m
Masa kotla	320kg	349kg	390kg	440kg	503kg
<b>VP Cena</b>	<b>71.319,57</b>	<b>75.407,87</b>	<b>82.221,70</b>	<b>92.216,06</b>	<b>115.383,09</b>
<b>Rabat</b>	<b>4%</b>	<b>4%</b>	<b>4%</b>	<b>4%</b>	<b>4%</b>

### Termomont TKK

TKK je čelični kotao sa dve horizontalne promaje i kosim ložištem. Dostupan u snazi od 14kw do 50kw. Kotao na čvrsto gorivo namenjen sagorevanju mrkog uglja, drveta, briketa. Ložište od čelika je dvopromajno sa rastom od vodohlađenih cevi. Kotao je izrađen od čeličnog lima optimalne debljine čime se garantuje dugi radni vek i otpornost na višim temperaturama. Debljina lima Termomont kotlova iznosi 5mm, osim delova manje izloženih termičkim deformacijama koje su debljine 4mm. Regulacija rada kotla pri korišćenju čvrstog goriva je preko regulatora promaje (nije sastavni deo kotla). Sastavni deo kotla čine pepeljara, češalj ložišta i pribor za čišćenje.



Snaga	14kw	17kw	23kw	30kw	35kw
Dimenzije (VxŠ)	900x600	960x600	980x600	1030x620	
Dubina		960		1010	1080
Promer dimnjaka		134mm		160mm	
Količina vode u kotlu	33l	38l	45l	52l	56l
Površina za zagrevanje	80m <sup>2</sup>	80-100 m <sup>2</sup>	100-150 m <sup>2</sup>	150-180 m <sup>2</sup>	180-230 m <sup>2</sup>
Visina dimnjaka		6-7m		7-8m	
Masa kotla	182kg	187kg	206kg	226kg	246kg
<b>VP Cena</b>	<b>48.152,55</b>	<b>49.969,57</b>	<b>54.967,13</b>	<b>62.235,21</b>	<b>67.232,02</b>
<b>Rabat</b>	<b>4%</b>	<b>4%</b>	<b>4%</b>	<b>4%</b>	<b>4%</b>

## Termomont TKK3

TKK3 je čelični kotao sa tri horizontalne promaje i kosim ložištem idealan je za gorionike na pelet. Raspoloživ u snazi od 25kw do 90kw. Kotao na čvrsto gorivo namenjen sagorevanju cepanica drveta uz mogućnost korišćenja mrkog uglja, briketa i biomase. Ložište od čelika je tropromajno sa rastom od vodohlađenih cevi: bolje sagorevanje i manja potrošnja! Kotao je izrađen od čeličnog lima optimalne debljine čime se garantuje dugi radni vek i otpornost na višim temperaturama. Debljina lima Termomont kotlova iznosi 5mm, osim delova manje izloženih termičkim deformacijama koje su debljine 4mm. Regulacija rada kotla pri korišćenju čvrstog goriva je preko regulatora promaje (nije sastavni deo kotla). Sastavni deo kotla čine pepeljara, češalj ložišta, pribor za čišćenje i termometar. Ispitivanje kotla je izvršeno na pritisku od 6 bara. Kotao je pogodan za naknadnu ugradnju gorionika na drveni pelet BIOTERMEC.



Snaga	25kw	30kw	35kw	40kw	50kw
Dimenzije (VxŠ)	1225x540	1225x590	11225x640	1225x690	
Dubina	1050			1150	
Promer dimnjaka	160mm			180mm	
Količina vode u kotlu	76l	83l	90l	102l	115l
Površina za zagrevanje	150 m <sup>2</sup>	150-180 m <sup>2</sup>	180-210 m <sup>2</sup>	210-240 m <sup>2</sup>	240-270 m <sup>2</sup>
Visina dimnjaka	7-8m		8-9m	9-10m	10-11m
Masa kotla	274kg	290kg	304kg	319kg	352kg

<b>VP Cena</b>	<b>61.780,96</b>	<b>68.140,53</b>	<b>75.408,62</b>	<b>80.859,68</b>	<b>89.036,28</b>
<b>Rabat</b>	<b>4%</b>	<b>4%</b>	<b>4%</b>	<b>4%</b>	<b>4%</b>

## Termomont TKU3

Kotao TKU3 je tropromajni kotao na čvrsto gorivo namenjen sagorevanju cepanica drveta, briketa uz mogućnost korišćenja mrkog uglja. Ložište od čelika je tropromajno sa rastom od vodohlađenih cevi: bolje sagorevanje i manja potrošnja! Velika gornja vrata kotla kao i samo ložište posebno prilagođeni za loženje cepanicama drveta. Kotao je izrađen od čeličnog lima optimalne debljine čime se garantuje dugi radni vek i otpornost na višim temperaturama. Debljina lima Termomont kotlova iznosi 5mm, osim delova manje izloženih termičkim deformacijama koje su debljine 4mm. Regulacija rada kotla pri korišćenju čvrstog goriva je preko regulatora promaje (nije sastavni deo kotla). Sastavni deo kotla čine pepeljara, češalj ložišta, pribor za čišćenje i termometar. Kotao poseduje ugrađen termostat pumpe. Ispitivanje kotla je izvršeno na pritisku od 6 bara. Kotao je pogodan za naknadnu ugradnju gorionika na drveni pelet BIOTERMEC. Oplata kotla i kazan kotla se isporučuju odvojeno i montiraju na licu mesta.



Snaga	20kw	25kw	30kw	35kw	40kw
Dimenzije (VxŠ)	1210x525		1210x570	1210x620	1210x670
Dubina	1080			1120	
Promer dimnjaka	160mm			180mm	
Količina vode u kotlu	98l	100l	105l	115l	120l
Površina za zagrevanje	120 m <sup>2</sup>	120-150 m <sup>2</sup>	150-180 m <sup>2</sup>	180-210 m <sup>2</sup>	210-240 m <sup>2</sup>
Visina dimnjaka	6-7m	7-8m	7-8m	8-9m	9-10m
Masa kotla	282kg	291kg	310kg	336kg	362kg

<b>VP Cena</b>	<b>65.869,26</b>	<b>68.594,79</b>	<b>74.045,85</b>	<b>78.134,15</b>	<b>84.943,7</b>
<b>Rabat</b>	<b>4%</b>	<b>4%</b>	<b>4%</b>	<b>4%</b>	<b>4%</b>

## Radijator Kraljevo

Zemlja porekla: Srbija, Kraljevo



### Radijator Kraljevo SERIJA K

Kotlovi serije K izrađuju se u serijama od 18 do 80kW. Za njihovu izgradnju koriste se limovi 4 i 5 mm u kotlovskom kvalitetu C1204 JUS standard odnosno H11 po DIN standardu. Kotlovi serije K imaju tzv. donje sagorevanje, pa su izrazito trajnožarajući. U zadnjem delu ložišta postavljene su vatrostalne opeke od samotnog temperaturski akomulirajućeg materijala. One se zagrevaju na temperaturu koja je dovoljna da sagori inače teško sagorljive čestice u dimnim gasovima.



Snaga	18kw	25kw	33kw	40kw	50kw
Dimenzije (VxŠ)	1080x480	1180x530	1235x580	1285x670	1285x779
Dubina	790	885	955	965	
Promer dimnjaka	160mm	180mm		200mm	
Količina vode u kotlu	55l	72l	87l	100l	140l
Masa kotla	240kg	332kg	375kg	422kg	465kg
<b>VP Cena</b>	<b>75.351,58</b>	<b>83.258,95</b>	<b>94.458,95</b>	<b>105.894,74</b>	<b>125.355,79</b>
<b>Rabat</b>	<b>5%</b>	<b>5%</b>	<b>5%</b>	<b>5%</b>	<b>5%</b>

### Radijator Kraljevo SERIJA C

Kotlovi serije C su izrađeni su od kotlovskog lima kvaliteta C1204 debljine 4 i 5mm i proizvode se u nazivnim snagama od 25 do 50 kW. Ova konstrukcija ima tzv. gornje sagorevanje. Najviše stepene iskorišćenja ostvaruju se ugljem, drvenim otpadom, biomasom, međutim pokazalo se da je iskorišćenje gotovo isto kada se kao ogrev koristi drvo tako da je ova karakteristika univerzalnosti ogreva izdvojila C kotao u proizvodnom programu.



Snaga	25kw	33kw	40kw	50kw
Dimenzije (VxŠ)	1230x486	1230x594	1230x644	1230x770
Dubina	685	755		770
Promer dimnjaka		180mm		200mm
Količina vode u kotlu	68l	88l	105l	153l
Masa kotla	272kg	315kg	330kg	409kg
<b>VP Cena</b>	<b>74.628,11</b>	<b>86.564,21</b>	<b>90.896,84</b>	<b>103.974,74</b>
<b>Rabat</b>	<b>5%</b>	<b>5%</b>	<b>5%</b>	<b>5%</b>

## Radijator Kraljevo SERIJA FK

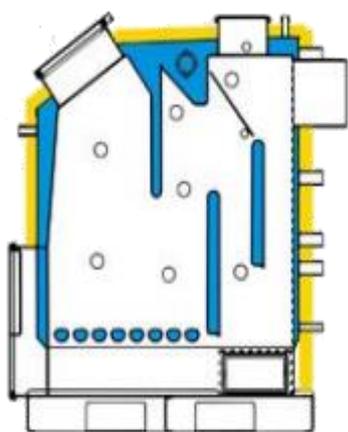
Kotlovi serije FK su po konstrukciji trajnožareći kotlovi koji poseduju ventilator smešten sa zadnje strane kotla, ali se primarni vazduh kanalima dovodi napred, ispod ložišnog rosta. Takođe na gornjim vratima postoje dovodi za sekundarni vazduh koji osim funkcije sagorevanja sprečava pojavu izlaska dima.

Veoma visok stepen iskorišćenja (blizu 90%) omogućen potpunim sagorevanjem koje obezbedjuje ventilator, naročito pogodan za sve vrste ugljeva, ugljene prašine, peleta i biomase. Takođe zbog rada ventilatora brže je postizanje radne temperature i gotovo je nemoguće da dođe do gašenja vatre tokom rada.

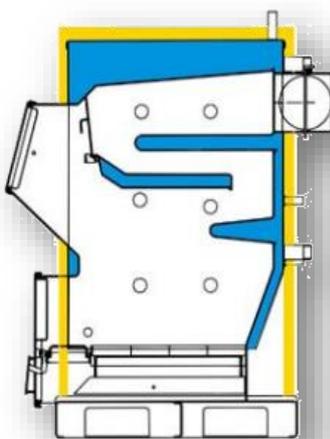


Model	FK1	FK2	FK3	FK4
Snaga	15-23kw	25-33kw	33-40kw	30-50kw
Dimenzije (VxŠ)	1162x480	1220x528	1274x578	1324x668
Dubina	790	885	955	965
Promer dimnjaka	160mm	180mm	200mm	
Količina vode u kotlu	55l	72l	87l	100l
Masa kotla	282kg	374kg	428kg	437kg
<b>VP Cena</b>	<b>109.204,21</b>	<b>119.957,89</b>	<b>130.164,21</b>	<b>141.338,95</b>
<b>Rabat</b>	<b>5%</b>	<b>5%</b>	<b>5%</b>	<b>5%</b>

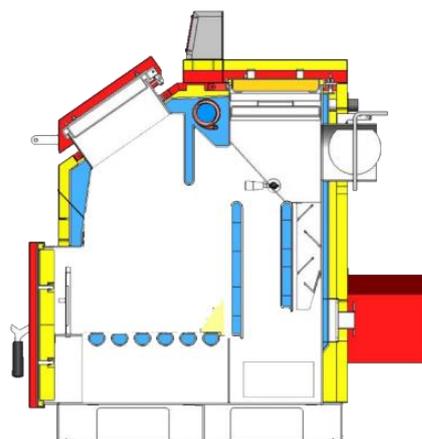
*SERIJA K*



*SERIJA C*



*SERIJA FK*



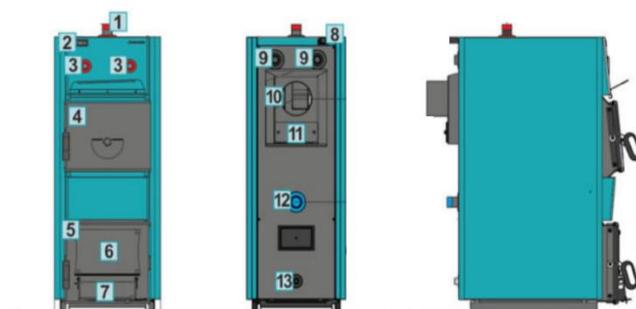
### EKO CK P

Kotao Eko CK P je kotao koji se može koristiti za sagorevanje čvrstog goriva ali se može koristiti i za sagorevanje peleta ukoliko se ugradi gorionik, transporter, rezervoar i set za pelet vrata. Karakteriše se visokim stepenom iskorišćenja a povećanje stepena iskorišćenja se dobija ubacivanjem turbulatora u gornju zonu kotla. Turbulatori se dobijaju zajedno sa pelet regulacijom.

Snaga	14kw	20kw	25kw	30kw	35kw	40kw	50kw
Dimenzije kotla (š)		470		520	570	620	
Dimenzije (VxD)	1255x985		1255x1020				1255x1142
Promer dimnjače	150mm			160mm		180mm	
Preporučena visina dimnjaka				930mm			
Količina vode (l)	59	60	64	67	76	78	96
Masa kotla	220kg	227kg	234kg	255kg	266kg	293kg	337kg
VP Cena	67.036,08	67.386,60	73.170,10	78.515,46	86.664,95	93.762,89	117.900,00
Rabat	3%	3%	3%	3%	3%	3%	3%



- 1 - polazni vod
- 2 - termometar
- 3 - otvori za regulator propuha
- 4 - gornja kotlovska vrata
- 5 - donja kotlovska vrata
- 6 - otvor za ugradnju pelet/uljnog/plinskog plamenika
- 7 - vratašca za primarni zrak
- 8 - konektor termostata pumpe
- 9 - otvori za ugradnju termičkog osigurača (1" unut. navoj)
- 10 - dimnjača
- 11 - otvor za čišćenje dim. kutije
- 12 - povratni vod
- 13 - punjenje / pražnjenje



## PIROLITIČKI KOTLOVI

Viessmann

Zemlja porekla: Nemačka

# VIESSMANN

### Viessmann Vitoligno 100S

Vitoligno 100-S je kotao na drva na principu pirolize sa nominalnim toplotnim kapacitetom od 25 do 80 kW. Piroliza omogućava visoki stepen iskorišćenja uz niske vrednosti emisije. Velike grejne površine uz koje protiče voda u kombinaciji sa usisnim ventilatorom održavaju nisku temperaturu dimnih gasova i obezbeđuju dobru iskorišćenost goriva.

Viessmann pirolitički kotao Vitoligno 100-S (od 25, 30, 40, 60 ili 80 kW) radi drugačije od običnih kotlova na drva: u ložišnom prostoru se drvo prvo osuši, zatim se bez prisustva kiseonika užari, ugljeniše i potpuno se pretvori u gas.

Snaga	25kw	30kw	35kw	45kw	60kw	80kw
Visina		1190		1490		1885
Širina		618			751	841
Dubina		1289		1366		1389
Količina vode u kotlu (l)	100	120	140	150	270	300
Kapacitet spremnika (l)	100	160	170	190	294	353
Masa kotla	390kg	551kg		629kg	822kg	864kg
<b>VP Cena</b>	<b>186.149,43</b>	<b>196.295,02</b>	<b>209.325,48</b>	<b>221.983,64</b>	<b>280.993,01</b>	<b>307.053,93</b>
<b>Rabat</b>	<b>10%</b>	<b>10%</b>	<b>10%</b>	<b>10%</b>	<b>10%</b>	<b>10%</b>



## KOTLOVI I KAMINI NA PELET

Šta treba znati o ugradnji kotla/kamina na pelet?

### 1. Minimalna udaljenost bočnih strana kotla od zidova (preporučeno):

leva strana: 65cm

zadnja strana: 40cm

desna strana: 50cm

prednja strana: 100cm

visina prostorije: 200cm

### 2. Za pravilan rad, kotao mora biti postavljen u provetrenoj prostoriji

### 3. Za odvod dimnih gasova koristiti isključivo dimne cevi ø80 ili ø100 sa silikonskim gumicama

Maksimalne količine dimnih cevi za povezivanje kotla sa dimnjakom su:

- T element – 1 komad
- Prave cevi od 1000mm ili 500mm – maksimalno 3m
- Koleno 90° – 1 komad

U slučaju da se koriste dva kolena od 90°, dužina cevi može biti maksimalno 2m. Horizontalno postavljene dimne cevi ne smeju biti duže od 1m, sa obaveznim padom na kotao od 3-5%. Na kraju instalacije dimnih cevi za kotlove na pelet, mora biti izolovan dimnjak ili slobodan protok gasova u spoljnu sredinu uz adekvatne završne elemente.

### 4. Izolovan dimnjak na koji se povezuje kotao, mora obavezno biti očišćen pre puštanja u rad

Za sve kvarove koji su prouzrokovani neodržavanjem dimnjaka, proizvođač ne snosi odgovornost. Minimalni interval za čišćenje dimnjaka je jednom godišnje. Ukoliko je dimnjak većeg prečnika, taj interval se produžava po potrebi.

### 5. Pravilno pozicioniranje kotla

Kotao se po postavljanju mora izravnati štelovanjem stopica. Minimalna udaljenost kotla od nezapaljivih i slabo zapaljivih materijala, mora biti 50cm (poželjno i veća), a 100cm od lako zapaljivih materijala! U slučaju provođenja dimnih cevi kroz zapaljive materijale, kao što je drveni zid, potrebno je izvršiti odgovarajuću izolaciju dimnih cevi.

Preporuka je da svi zapaljivi materijali (nameštaj, zavese, tepih) budu udaljeni najmanje 100cm od direktnog zračenja toplote.

## Burnit

Zemlja porekla: Bugarska\*

\* po nemačkoj licenci

**BURNIT**  
by **SUNSYSTEM**

### Kamin Burnit

Peć na pelet BURNIT PM Comfort plus 13 / 25 je zgodno rešenje za grejanje. Ne zahteva posebnu kotlarnicu. Peć na pelet Burnit je jednostavna za instalaciju, štedi prostor, vrlo efikasna, opremljena je odgovarajućom elektronskom kontrolom. Jednostavna i elegantna za dnevnu sobu, restorane, hotelske lobije, kancelarije. Komora za sagorevanje na peći na pelet Burnit je obložena izmenjivačem toplote kroz koji prolazi voda, što doprinosi većoj efikasnosti same peći.



Snaga	13kw	25kw
Dimenzije (VxŠxD)	900x530x520	1110x580x680
Snaga predana sistemu	11kw	21kw
Snaga zračenja	2kw	4kw
Promer dimnjače	80mm	
Potrošnja peleta (min/max)	1,5kg/h	3kg/h
Površina za zagrevanje	72m <sup>2</sup>	150m <sup>2</sup>
Spremnik	12kg	45kg
Masa	120kg	180kg
<b>VP Cena</b>	<b>116.399,91</b>	<b>125.987,55</b>
<b>Rabat</b>	<b>9%</b>	<b>9%</b>



Mareli

Zemlja porekla: Bugarska\*

\* po italijanskoj licenci

Mareli Systems

## Mareli PB

Kotlovi na pelet Mareli koriste isključivo pelet kao gorivo i na raspolaganju su snage 18kw, 24kw i 30kw. Ovi kotlovi u sebi imaju rezervoar za pelet kapaciteta 25 i 35 kg. Prečnik dimnjače je 80mm. Poseduje funkciju automatskog paljenja kao i elektronsku kontrolu na srpskom jeziku. Step en iskorišćenja je preko 92%.

\*Mogućnost isporuke sa pumpom i posudom i tada se cena uvećava za 7.000,00 dinara.



Snaga	18kw	24kw	30kw
Dimenzije (VxŠxD)	1010x560x710	1010x610x720	
Promer dimnjače	80mm		
Potrošnja peleta (min/max)	1,0/3,8 kg/h	1,0/5,0 kg/h	1,0/6,0 kg/h
Količina vode u kotlu	48	68	84
Površina za zagrevanje	110m <sup>2</sup>	150m <sup>2</sup>	180m <sup>2</sup>
Spremnik	25kg	30kg	30kg
Efikasnost	92%		
Boje	Bordo i bež		
Masa	175kg	192kg	215kg
<b>VP Cena</b>	<b>101.250,00</b>	<b>116.250,00</b>	<b>133.700,00</b>
<b>Rabat</b>	<b>10%</b>	<b>10%</b>	<b>10%</b>

## Mareli PS

Kamini na pelet Mareli koriste isključivo pelet kao gorivo i na raspolaganju su snage 18kw, 24kw i 30 kw. Ovi kamini su namenjeni za etažno grejanje, istovremeno greju prostoriju u kojoj se nalaze i deo svoje snage prenose na sistem za centralno grejanje. Poseduje funkciju automatskog paljenja kao i elektronsku kontrolu na srpskom jeziku. Step en iskorišćenja je preko 92%.

\*Mogućnost isporuke sa pumpom i posudom i tada se cena uvećava za 7.000,00 dinara.



Snaga	18kw	24kw	30kw
Dimenzije (VxŠxD)	1010x560x710	1010x610x720	
Promer dimnjače	80mm		
Snaga zračenja	3kw	3kw	3kw
Snaga predata sistemu	15kw	21kw	27kw
Količina vode u kotlu	48	68	84
Spremnik	25kg	30kg	30kg
Površina za zagrevanje	110m <sup>2</sup>	150m <sup>2</sup>	180m <sup>2</sup>
Efikasnost	92%		
Boje	Bordo i bež		
Masa kotla	175kg	192kg	215kg
<b>VP Cena</b>	<b>88.500,00</b>	<b>95.400,00</b>	<b>120.000,00</b>
<b>Rabat</b>	<b>10%</b>	<b>10%</b>	<b>10%</b>

## Mareli MP35

Sa visokim stepenom efikasnosti dovoljno je kompaktan da omogući ugradnju u oblastima gde je prostor veoma ograničen. Sam kotao koristi cevasti sistem za prenos toplote koji je izrađen od nerđajućeg čelika. Zajedno sa Mareli SMB linijom gorionika na pelet, ovaj kotao ima automatizovani sistem čišćenja, zbog čega je angažovanje oko njega minimalno. Ima precizni termostat koji obezbeđuje savršenu kontrolu temperature bilo gde da se koristi – za zagrevanje kuća ili poslovnog prostora.

Takođe, inovacija se ogleda u senzorima koji kontrolišu proces sagorevanja, temperaturu vode i gasova. Ovaj kotao ispunjava sve evropske standarde i posebno je usmeren ka zaštiti životne sredine. Sa petostepenom modulacijom rada ovaj kotao dostiže visok stepen efikasnosti i nisku emisiju CO<sub>2</sub>.



Snaga	35kw	45kw
Dimenzije (VxŠxD)	1533x715x820	
Promer dimnjače	150mm	
Količina vode u kotlu	75l	
Površina za zagrevanje	250m <sup>2</sup>	
Efikasnost	92%	
<b>VP Cena</b>	<b>174.666,00</b>	<b>191.333,34</b>
<b>Rabat</b>	<b>10%</b>	<b>10%</b>

## Mareli PSN

PSN serija kamina na pelet je kombinacija stila, dizajna i kvaliteta. Sa ugrađenom inteligentnom elektronskom kontrolom, upotreba kamina je veoma jednostavna. Prisustvo preciznog termostata obezbeđuje savršenu kontrolu temperature u vašem domu. Paljenje se vrši kroz keramičke grejače koji pale pelet u sekundi. Opremljen je senzorima koji kontrolišu proces sagorevanja, temperaturu vode, kao i emisiju gasova iz dimnjaka, što je dodatna garancija za bezbednost proizvoda tokom rada. Proizvodnja PSN serije kamina na pelet zadovoljava sve evropske standarde i zahteve u odnosu na okolinu. Zahvaljujući korišćenju inovativnih tehnologija, kao što je petostepeni sistem rada, ovaj proizvod dostiže visok stepen efikasnosti i niske emisije CO<sub>2</sub>.

\*Mogućnost isporuke sa pumpom i posudom i tada se cena uvećava za 7.000,00 dinara.



Snaga	18kw	24kw	30kw
Dimenzije (VxŠxD)	960x581x608	1040x581x608	1091x621x650
Promer dimnjače	80mm		
Snaga zračenja	2kw	3kw	4
Snaga predata sistemu	16kw	21kw	26kw
Količina vode u kotlu	41l	48l	55l
Potrošnja peleta (min/max)	1,3/3,8 kg/h	1,3/5,0 kg/h	1,3/6,0
Površina za zagrevanje	120m <sup>2</sup>	180m <sup>2</sup>	210m <sup>2</sup>
Efikasnost	91%		
Masa kotla	175kg	192kg	210kg
<b>VP Cena</b>	<b>103.250</b>	<b>111.300,00</b>	<b>140.000,00</b>
<b>Rabat</b>	<b>10%</b>	<b>10%</b>	<b>10%</b>

## Mareli PBN

Mareli PBN kotao namenjen je za sistem etažnog grejanja potpuno novog dizajna sa poznatom italijanskom elektronikom. U sebi poseduje keramički grejač i turbulatore koji pospešuju rad kotla. Otvor za čišćenje nalazi se sa prednje strane kotla.



<b>Snaga</b>	<b>18kw</b>	<b>24kw</b>	<b>30kw</b>
Snaga zračenja	2kw	3kw	4kw
Dimenzije (VxŠxD)	960x581x608	1040x581x608	1091x621x650
Promer dimnjače	80	80mm	80mm
Količina vode u kotlu	41l	48l	55l
Spremnik za pelet	30kg	30kg	35kg
Efikasnost	91%	91%	91%
Masa kotla	175kg	192kg	210kg
<b>VP Cena</b>	<b>112.500,00</b>	<b>129.166,67</b>	<b>149.583,34</b>
<b>Rabat</b>	<b>10%</b>	<b>10%</b>	<b>10%</b>



ABC Užice

Zemlja porekla: Srbija, Užice



### ABC Combo

ABC kombinovani kotao COMBO dostupan je u snagama 25kw, 40kw i 60kw. Namenjen je prvenstveno grejanju na pelet ali se mogu koristiti i za grejanje na čvrsto gorivo ukoliko se u njega doda posebna rešetka predviđena za korišćenje čvrstog goriva. Visok stepen iskorišćenja omogućava maksimalno uživanje.



Snaga	25kw	40kw	60kw
Dimenzije (VxŠxD)	1371x827x988	1539x986x1052	1524x986x1202
Promer dimnjače	120mm	140mm	160mm
Količina vode u kotlu	80l	100l	120l
Spremnik	170kg	250kg	340kg
Efikasnost		do 90,5%	
Masa kotla	280kg	360kg	410kg
<b>VP Cena</b>	<b>148.464,87</b>	<b>159.748,73</b>	<b>172.219,89</b>
<b>Rabat</b>	<b>5%</b>	<b>5%</b>	<b>5%</b>



*Vrhunska radna snaga*



*Laserska preciznost*



*Moderna tehnologija*

Bosch

Zemlja porekla: Nemačka, Štuttgart



## BOSCH

Bosch Solid 2000B Tri vertikalne promaje, trajnožareći, čelični kotao. Najviša klasa 3, ispitano prema EN 303-5, sa stepenom korisnosti od 83%.



Snaga	27kw	32kw	45kw
Dimenzije (VxŠxD)	1040x526x700		1045x688x770
Promer dimnjače	145mm		180mm
Količina vode u kotlu	63l	64l	73l
Efikasnost	do 83% (čvrsto gorivo); do 90% (pelet)		
Masa kotla	232kg	240kg	320kg
<b>VP Cena</b>	<b>202.277,25</b>	<b>205.266,25</b>	<b>249.694,38</b>
<b>Rabat</b>	<b>2%</b>	<b>2%</b>	<b>2%</b>

Bosch Pelet 2000 Pribor čine:

1. Gorionik Pelet Brenn 2000 27 ili 40kW sa pužnim mehanizmom
2. Automatika ST-717
3. Vrata za ugradnju pelet gorionika
4. Rezervoar za pelete zapremine 190 litara
5. Čepovi za tercijalni vazduh
6. Šamotne opeke

**Napomena:** Puštanje u rad Pelet sistema je besplatno za krajnjeg korisnika i njega mora obaviti Bosch ovlašćeni serviser, što je i uslov za važenje garancije.

**Bosch Solid 2000B** Tri vertikalne promaje, trajnožareći, čelični kotao. Najviša klasa 3, ispitano prema EN 303-5, sa stepenom korisnosti od 83%.

**Pelet Brenn 2000** Gorionik namenjen za sagorevanje drvenih peleta napravljenih u skladu sa EN 17 225-2: 2011 Klase A1. U ponudi su gorionici izlaznih snaga 27 i 40kW. Klasa 5 gorionika prema EN 15 270. Unapređena eksterna automatika, dugotrajniji grejač sa keramičkim jezgrom, kontrola plamena preko fotočelije, dva pužna mehanizma.

**Regulacija** Automatika u opsegu isporuke namenjena za korišćenje i upravljanje sistemom grejanja i pripreme tople vode. Mogućnost kontrolisanja cirkulacione pumpe, pumpe sanitarne vode, glavnog i pomoćnog pužnog mehanizama. Mogućnost dodatnog povezivanja sa 220V On/Off sobnim termostatom TRZ 12-2 (pribor). Montaža na rezervoaru za pelete ili na zidu. U sklopu isporuke isporučuje se senzor akumulacionog bojlera.

**Logika rada** Gorionik može raditi u On/Off režimu i režimu minimalne i maksimalne snage. Kada je režim min/max aktiviran, gorionik radi sa 100% snage sve dok se željena temperatura ne dostigne, nakon toga prelazi na minimalnu snagu od 30% dok temperatura ne dostigne podešeni histerezis od 5°. Zatim se ponovo vraća na 100% i na taj način se eliminišu česti procesi paljenja i efekat hladnih radijatora. Ovak način rada je efikasniji, pruža veći komfor, produžava rad grejača.

**Transport peleta** Uređaj poseduje dva pužna mehanizma: primarni za dovod peleta iz rezervoara i sekundarni u samom gorioniku za optimalnije doziranje i efikasniji proces sagorevanja. Oba pužna mehanizma su sinhronizovana tako da ne dolazi do zaglavlivanja peleta.

**Sigurnosne funkcije** STB temperaturni graničnik postavljen u telu gorionika čije aktiviranje dovodi do gašenja kompletnog uređaja (temperatura aktiviranja je 85°C). Kontrola temperature gorionika preko fotočelije, postepeno paljenje goriva kroz 3 faze radi eliminisanja rizika od stvaranja eksplozije gasova, AUTOSTART posle nestanka struje - pruža vrhunski nivo sigurnosti.

## TKAN

Kotlovi **Tkan** su celicini kotlovi sa automatskim loženjm na bio masu (pelet, koštice višnje i trešnje, opiljci iz drvoprerade...). Mogućnost loženja na čvrsto gorivo( drvo, ugalj,...) i tada je loženje ručno. U sebi ima ventilator koji pomaže sagrevanju kada se loži na čvrsto gorivo. 90% je stepen korisnosti na pelet. Serija kotlova TKAN proizvodi se u dve varijante: TKAN1 (opseg snage od 8,1 do 35kw) i TKAN2 (opseg snage od 14,5 do 49,5 kw).



Snaga	20-35kw	40-49,5kw
Dimenzije (VxŠxD)	1560x845x520	1670x960x670
Promer dimnjače	180mm	200mm
Količina vode u kotlu	97l	125l
Efikasnost	do 92%	do 90%
Masa kotla	635kg	787kg
<b>VP Cena</b>	<b>238.736,84</b>	<b>238.736,84</b>
<b>Rabat</b>	<b>5%</b>	<b>5%</b>

## COMPACT 25

Kotao Compact 25 je kotao namenjen isključivo grejanju na pelet veličine 6 ili 8mm. U okviru kotla instalirani su odgovarajuća cirkulaciona pumpa i ekspanziona posuda od 10 litara. Kotao se isporučuje i sa mehaničkim sigurnosnim i odzračnim ventilom. Stepenn korisnosti je preko 92%. Mogućnost ugradjivanja sobnog sedmodnevnog termostata.



Snaga	22,51kw
Dimenzije (VxŠxD)	1365x785x580mm
Promer dimnjače	130mm
Količina vode u kotlu	78l
Efikasnost	do 92%
Masa kotla	382kg
<b>VP Cena</b>	<b>197.894,76</b>
<b>Rabat</b>	<b>5%</b>

### Grande

Alfa Plam Grande je kotao na pelet čiji je omotač izrađen od kvalitetnog lima, zaštićen u procesu farbanja i lakiranja i otporan na visoke temperature. Posедуje čelična vrata ložišta i termičku izolaciju kotla mineralnom vunom. U gornjem delu kotla ispod rezervora za pelet je prostor za odlaganje priručnih sredstava za održavanje kotla. Za ostvarenje kontrolisanog procesa sagorevanja ugrađeni su :

- Firmware sa prostorom za podešavanje i prilagođavanje različitih konfiguracija grejnih sistema;
- Opciono povezivanje pufera, dodatni rezervoar peleta, senzor nivoa peleta
- Upravljanje pomoću enkodera koje omogućava kontinualno ravnomerno doziranje peleta;
- Najsavremeniji LCD Touch Panel;
- Opcija: daljinsko upravljanje putem SMS poruka i pomoću Android i iOS aplikacije.



Snaga	27kw
Dimenzije (ŠxDxV)	979x761x1400mm
Promer dimnjače	80mm
Snaga predata sistemu	27kw
Količina vode u kotlu	74l
Potrošnja peleta (min/max)	1,7/6,7 kg/h
Spremnik	200kg
Površina za zagrevanje	108-179m <sup>2</sup>
Efikasnost	92,9%
Masa kotla	345kg

VP Cena	171.526,40
Rabat	4%

### Commo Compact

Commo Compact je kotao na pelet čiji su omotač i vrata ložišta izrađeni od kvalitetnog lima koji je zaštićen farbom i lakom otpornim na visoke temperature. Postoji mogućnost rada na 5 nivoa snage i nedeljno programiranje rada kotla. Komponente neophodne za funkcionisanje sistema za grejanje su fabrički ugrađene u proizvod. Kotao poseduje ugrađeni sigurnosni termostad koji onemogućava pregrevanje vode u kotlu i samozapaljenje peći. Sistemi za čišćenje koji dodatno olakšavaju održavanje peći i omogućavaju pouzdano funkcionisanje. Mogućnost zagrevanja sanitarne vode (u bojleru) i priključivanja na sistem za podno grejanje.

\*Kako bi rad kotla bio prilagođen željenoj temperaturi u prostoriji, obavezna je ugradnja sobnog termostata.



Snaga	23kw
Dimenzije (ŠxDxV)	590x642x1222mm
Promer dimnjače	80mm
Snaga predata sistemu	23kw
Količina vode u kotlu	35,5l
Potrošnja peleta (min/max)	1,48/5,05 kg/h
Spremnik	45kg
Površina za zagrevanje	88-147m <sup>2</sup>
Efikasnost	90,2%
Masa kotla	259kg

VP Cena	140.084,50
Rabat	4%

## Kamin Commo

Kamin na pelet Commo dostupan je u snagama 15kw i 21kw. Omotač i vrata ložišta izrađeni od kvalitetnog lima i zaštićeni farbom i lakom otpornim na visoke temperature a veliko, keramičko staklo na vratima ložišta otporno na 700° C omogućava da plamen bude vidljiv što dodatno unosi toplinu u Vaš dom. Ložište izrađeno od specijalnog liva a kotao od namenskog kotlovskog lima. Postoji mogućnost rada na 5 nivoa snage i nedeljno programiranje rada kotla.

Komponente neophodne za funkcionisanje sistema za grejanje su fabrički ugrađene u proizvod. Ugrađeni sigurnosni termostati onemogućavaju pregrevanje vode u kotlu i samozapaljenje peći. Sistemi za čišćenje koji dodatno olakšavaju održavanje peći i omogućavaju pouzdano funkcionisanje.

Mogućnost zagrevanja sanitarne vode (u bojleru) i priključivanja na sistem za podno grejanje.



Snaga	15kw	21kw
Dimenzije (ŠxDxV)	530x570x1010mm	574x620x1225mm
Promer dimnjače	80mm	
Snaga zračenja	2kw	3kw
Snaga predata vodi	13kw	18kw
Količina vode u kotlu	32l	32l
Potrošnja peleta (min/max)	1,2/3,5 kg/h	1,7/5,05 kg/h
Spremnik	25kg	45kg
Površina za zagrevanje	58-96m <sup>2</sup>	81-135 m <sup>2</sup>
Efikasnost	92,1%	86,1%
Masa kotla	223kg	225kg
Boje	Crvena, bež	
VP Cena	115.622,61	127.957,64
Rabat	4%	4%

**ALFA PLAM**



### MBS Pelet Peć

Kaminska peć na pelet se pokazala kao najekonomičnija ekološka peć koja je osvojila Evropsku uniju. Pelet je gorivo izrađeno od presovane drvene mase koja se smatra za najčistije gorivo za svakodnevnu upotrebu, potpuno neškodljivo za čovekovo zdravlje. Pelet ima najbolji odnos kalorične moći (5,4 kWh/kg), iskorišćenja i cene u odnosu na ostala čvrsta goriva, gas i el.energiju. Dostupna u snagama 6kw, 8kw i 10kw.



Snaga	6kw	8kw	10kw
Dimenzije (VxŠxD)	980x560x490		
Promer dimnjače	80mm		
Snaga zračenja	6kw	8kw	10kw
Površina za zagrevanje	30-40m <sup>2</sup>	43-56m <sup>2</sup>	50-66m <sup>2</sup>
Efikasnost	88%	85%	88%
Boje	Bordo, siva i bež		
Masa kotla	102kg		
<b>VP Cena</b>	<b>65.822,35</b>	<b>70.823,53</b>	<b>74.941,18</b>
<b>Rabat</b>	<b>5%</b>	<b>5%</b>	<b>5%</b>

### Thermo Pelet Etaž

MBS Thermo Pellet namenjen je za etažno grejanje. Ekonomičan i funkcionalan. Kupovinom ovog MBS proizvoda odabracete kvalitetan i siguran proizvod. Programiranje rada do sedam dana unapred, automatizovano puštanje u rad i daljinsko upravljanje su neki od benefita koje dobijate kupovinom našeg sobnog MBS Thermo Pellet-a. Dostupno u snagama 12kw, 18kw i 25kw.



Snaga	12kw	18kw	25kw
Dimenzije (VxŠxD)	1170x600x700		
Promer dimnjače	80mm		
Snaga zračenja	4kw	4kw	4kw
Snaga predeta sistemu	8kw	14kw	21kw
Količina vode u kotlu	46l	46l	
Spremnik	30kg	45kg	60kg
Površina za zagrevanje	60-79m <sup>2</sup>	90-118m <sup>2</sup>	120-140m <sup>2</sup>
Efikasnost	90%	90%	90%
Boje	Siva, bordo, krem, crna		
Masa kotla	197,4kg	198kg	200kg
<b>VP Cena</b>	<b>107.058,82</b>	<b>112.000,00</b>	<b>144.117,65</b>
<b>Rabat</b>	<b>5%</b>	<b>5%</b>	<b>5%</b>

## Kotao na pelet MBS

MBS Thermo Pellet kotao proizvodi se u dve jačine: 25 kW i 35 kW. Ekonomičan i funkcionalan a programiranje rada moguće je do sedam dana unapred uz daljinsko upravljanje. Peć ima motor ventilatora izduvnih gasova snage 54W, motor dodavača peleta snage 45W, upaljač snage 350W i cirkulacionu pumpu snage 60W.



Snaga	25kw	35kw
Dimenzije (VxŠxD)	1280x620x820	
Promer dimnjače	80mm	
Količina vode u kotlu	70l	
Efikasnost	81%	
Masa kotla	285kg	
<b>VP Cena</b>	<b>144.117,65</b>	<b>152.252,94</b>
<b>Rabat</b>	<b>5%</b>	<b>5%</b>



## ETAŽNI KOTLOVI

Alfa Plam

Zemlja porekla: Srbija, Vranje



### Alfa 70 favorit (5+7,5kW)

Alfa 70 favorit je štednjak namenjen za etažno grejanje sa ugrađenom cevnom zmijom (bakarna cev) koja kada je u vezi sa termoventilom služi kao termoosigurač od eventualnog pregrevanja štednjaka. Posедуje čelične ploče za kuvanje, postoji mogućnost skidanja ploča i temeljnog čišćenja, specijalni ključ za otvaranje vrata ložišta u slučaju pregrevanja ložišta i regulator snage štednjaka, kojim se reguliše temperatura vode u kotlu.



VP Cena 45.726,02

Rabat 5%

Snaga	12,5kw
Dimenzije (ŠxDxV)	700x600x850
Promer dimnjače	120mm
Snaga zračenja	5kw
Količina vode u kotlu	5,5l
Površina za zagrevanje	50-83m <sup>2</sup>
Efikasnost	70,09%
Masa kotla	149,5kg
Boje	Bela, braon

### Alfa 70 termo (5+7,5kw)

Alfa 70 termo je štednjak na čvrsto gorivo namenjen etažnom grejanju. Poseduje čelične ploče za kuvanje, postoji mogućnost skidanja ploča u celosti i temeljnog čišćenja, mogućnost kuvanja na celoj površini plotne i ravnomerno pečenje u rerni. Specijalni ključ za otvaranje vrata ložišta u slučaju zagrevanja ručice olakšava rukovanje a ložište je obloženo zamenljivim šamotnim pločama, koje akumuliraju toplotu i povećavaju temperaturu sagorevanja. Dva položaja vrata rerne:

- 1.vrata rerne otvorena – veće emitovanje toplote za zagrevanje prostorije
- 2.vrata rerne zatvorena – manje emitovanje toplote za zagrevanje prostorije.



VP Cena 44.149,26

Rabat 5%

Snaga	12,5kw
Dimenzije (ŠxDxV)	700x600x850
Promer dimnjače	120mm
Snaga predata sistemu	5kw
Količina vode u kotlu	5,5l
Površina za zagrevanje	36-80m <sup>2</sup>
Efikasnost	70,86%
Masa kotla	149,5kg
Boje	Bela, braon

### Alfa 90 favorit (5+7,5kW)

Alfa 90 favorit je štednjak namenjen za etažno grejanje sa ugrađenom cevnom zmijom (bakarna cev) koja kada je u vezi sa termoventilom služi kao termoosigurač od eventualnog pregrevanja štednjaka. Posедуje čelične ploče za kuvanje, postoji mogućnost skidanja ploča i temeljnog čišćenja, specijalni ključ za otvaranje vrata ložišta u slučaju pregrevanja ložišta i regulator snage štednjaka, kojim se reguliše temperatura vode u kotlu.



Snaga	12,5kw
Dimenzije (ŠxDxV)	900x600x850
Promer dimnjače	120mm
Snaga predata sistemu	5kw
Količina vode u kotlu	5,5l
Površina za zagrevanje	50-83m <sup>2</sup>
Efikasnost	77,6%
Masa kotla	170kg
Boje	Bela, braon

**VP Cena** 50.734,54

**Rabat** 5%

### Alfa 90 termo (5+7,5kw)

Alfa 90 termo je štednjak na čvrsto gorivo namenjen etažnom grejanju. Poseduje čelične ploče za kuvanje, postoji mogućnost skidanja ploča u celosti i temeljnog čišćenja, mogućnost kuvanja na celoj površini plotne i ravnomerno pečenje u rerni. Specijalni ključ za otvaranje vrata ložišta u slučaju zagrevanja ručice olakšava rukovanje a ložište je obloženo zamenljivim šamotnim pločama, koje akumuliraju toplotu i povećavaju temperaturu sagorevanja. Dva položaja vrata rerne:

- 1.vrata rerne otvorena – veće emitovanje toplote za zagrevanje prostorije
- 2.vrata rerne zatvorena – manje emitovanje toplote za zagrevanje prostorije.



Snaga	12,5kw
Dimenzije (ŠxDxV)	900x600x850
Promer dimnjače	120mm
Snaga predata sistemu	5kw
Količina vode u kotlu	5,5l
Površina za zagrevanje	36-80m <sup>2</sup>
Efikasnost	77,59%
Masa kotla	170kg
Boje	Bela, braon

**VP Cena** 49.157,78

**Rabat** 5%

### Alfa Term 20 (8,7+14,2kW)

Alfa Term 20 je štednjak na čvrsto gorivo namenjen etažnom grejanju. Posедуje čelične ploče za kuvanje, postoji mogućnost skidanja ploča u celosti i temeljnog čišćenja, mogućnost kuvanja na celoj površini plotne i ravnomerno pečenje u rerni.



VP Cena 66.038,30

Rabat 5%

Snaga	22,9kw
Dimenzije (ŠxDxV)	900x600x850
Promer dimnjače	150mm
Snaga predata sistemu	8,7kw
Količina vode u kotlu	14l
Površina za zagrevanje	66-147m <sup>2</sup>
Efikasnost	77%
Masa kotla	192,5kg
Boje	Bela, bordo, braon, antracit

### Alfa Term 27 (7+20kW)

Alfa Term 27 je štednjak na čvrsto gorivo namenjen etažnom grejanju. Posедуje čelične ploče za kuvanje, postoji mogućnost skidanja ploča u celosti i temeljnog čišćenja, mogućnost kuvanja na celoj površini plotne i ravnomerno pečenje u rerni.



VP Cena 74.571,34

Rabat 5%

Snaga	27kw
Dimenzije (ŠxDxV)	900x600x850
Promer dimnjače	150mm
Snaga predata sistemu	7kw
Količina vode u kotlu	25l
Površina za zagrevanje	80-177m <sup>2</sup>
Efikasnost	74,4%
Masa kotla	219kg
Boje	Bela, bordo, braon, antracit

### Paollo

Kamin Paollo namenjen je etažnom grejanju i koripšenju čvrstog goriva. Dostupne su varijante sa i bez rerne. Visok stepen efikasnosti omogućava uživanje u toplini doma uz minimalne utroške.

*\*Pre porudžbine naglasiti koji model želite i proverite cenu za traženi model.*



VP Cena 79.209,03

Rabat 5%

Snaga	19kw
Snaga predata sistemu	4kw
Dimenzije	580x570x1050
Promer dimnjače	150mm
Količina vode u kotlu	28l
Efikasnost	71,7%
Površina za grejanje	122m <sup>2</sup>
Masa kamina	209kg
Boje	Bordo, bež

### Kamin Rustik (7+7kW)

Kamin Rustik je kamin na čvrsto gorivo koji u sebi ima ugrađenu cevnu zmiju (bakarna cev) koja kada je u vezi sa termoventilom služi kao termoosigurač od eventualnog pregrevanja štednjaka. Kamin je izrađen od livenih i limenih pozicija i sa prednje strane kamina na ložištu nalaze se vatrootporna stakla, koja omogućavaju pogled na vatru u ložištu. Livena vrata ložišta se nalaze sa desne strane, postoji specijalan ključ za otvaranje a daljinski termometar omogućava merenje temperature vode u kotlu.



<b>VP Cena</b>	<b>43.221,75</b>
<b>Rabat</b>	<b>5%</b>

Snaga	14kw
Dimenzije (ŠxDxV)	720x440x820
Promer dimnjače	120mm
Snaga predata sistemu	7kw
Količina vode u kotlu	11l
Površina za zagrevanje	40-90m <sup>2</sup>
Efikasnost	78,1%
Masa kotla	150kg

### Kamin Central 23 (2+21kw)

Kamin Central 23 je kamin na čvrsto gorivo koji u sebi ima ugrađenu cevnu zmiju (bakarna cev) koja kada je u vezi sa termoventilom služi kao termoosigurač od eventualnog pregrevanja štednjaka. Posедуje čelične ploče za kuvanje, postoji mogućnost skidanja ploča i temeljnog čišćenja. Specijalni ključ za otvaranje vrata ložišta u slučaju pregrevanja ložišta koje je veoma duboko. Poseduje regulator vazduha kojim se podešava temperatura vode u kotlu i daljinski termometar za merenje temperature vode u kotlu. U donjem delu ložišta nalazi se vertikalna rešetka, koja se otvara ključem i služi za potpalu štednjaka. Poklopac peći ima dobra izolaciona svojstva, grejanje peći u prostoriji reguliše se upotrebom poklopca peći: spuštanjem poklopca smanjuje se zračenje toplote u prostoriji. Postoji mogućnost upotrebe vertikalne rešetke kao gornje rešetke za grejanje i kuvanje u prelaznim periodima, kako bi plamen dopirao direktno do plotne.



<b>VP Cena</b>	<b>45.354,35</b>
<b>Rabat</b>	<b>5%</b>

Snaga	23kw
Dimenzije (ŠxDxV)	360x610x850
Promer dimnjače	150mm
Snaga predata sistemu	2kw
Količina vode u kotlu	16l
Površina za zagrevanje	58-127m <sup>2</sup>
Efikasnost	74%
Masa kotla	153kg

### Bio cet 29kW

Čelični toplovodni kotlovi BIO-CET su predviđeni za loženje čvrstim gorivom, a namenjeni su za centralno grejanje objekata i pripremi hrane kuvanjem i pečenjem. Izrađuju se u izvedb bez pumpe, nazivnog toplotnog učinka 17, 23 i 29 kW. Prostoriju u kojoj su ugrađeni greju i preko gorejne grejne ploče. Moguć je odabir između kotlova sa levim ili desnim priključkom na dimnjak. Mogu se ugrađivati u zatvorene i otvorene sisteme centralnog grejanja. Moderan dizajn i dimenzije koje se uklapaju u standardne dimenzije kuhinjskih elemenata čine njihovu ugradnju prihvatljivom u kuhinji ali i u nekom drugom delu kuće ili stana, gde postoji priključak na dimnjak. Izrađeni su u skladu sa standardima EN 12815 i ISO 9001/2008.



Snaga	30kw
Dimenzije (ŠxDxV)	635x715x885
Promer dimnjače	150mm
Efikasnost	
Masa kotla	201kg

VP Cena	81.646,44
---------	-----------

Rabat	3%
-------	----

### Bio pek 29kW

Čelični toplovodni kotlovi BIO-PEK su predviđeni za loženje čvrstim gorivom, a namenjeni su za centralno grejanje objekata i pripremi hrane kuvanjem i pečenjem. Izrađuju se u izvedb bez pumpe, nazivnog toplotnog učinka 17, 23 i 29 kW. Prostoriju u kojoj su ugrađeni greju i preko gorejne grejne ploče. Moguć je odabir između kotlova sa levim ili desnim priključkom na dimnjak. Mogu se ugrađivati u zatvorene i otvorene sisteme centralnog grejanja. Moderan dizajn i dimenzije koje se uklapaju u standardne dimenzije kuhinjskih elemenata čine njihovu ugradnju prihvatljivom u kuhinji ali i u nekom drugom delu kuće ili stana, gde postoji priključak na dimnjak. Izrađeni su u skladu sa standardima EN 12815 i ISO 9001/2008.



Snaga	30kw
Dimenzije (ŠxDxV)	635x1150x885
Promer dimnjače	150mm
Snaga predata sistemu	5kw
Efikasnost	
Masa kotla	258kg

VP Cena	99.190,62
---------	-----------

Rabat	3%
-------	----

ABC Užice

Zemlja porekla: Srbija, Užice



### ABC Concept 2 i Concept 2 inox

Concept 2 je “nepobedivi teškaš” - model težak 220 kg, nudi najbolji odnos cene i kvaliteta. Osim što peče, kuva i daje vizuelni utisak kamina, ovaj šporet je i toplovodni kotao za centralno grejanje. Ugradnjom ovog šporeta na otvoren ili zatvoren sistem centralnog grejanja možete zagrejati 150-200m<sup>2</sup> stambenog prostora (26 kW snaga preneti na vodu, 3 kW snaga predata zračenjem). Dostupan i u inox kombinaciji..



Model	Običan	Inox
Snaga	29kw	29kw
Dimenzije (ŠxDxV)	1000x565x850	
Zapremina vode u kotlu	32l	
Snaga zračenja	3kw	
Promer dimnjače	145mm	
Efikasnost	80,7%	
Masa kotla	220kg	230kg
<b>VP Cena</b>	<b>94.027,00</b>	<b>102.975,28</b>
<b>Rabat</b>	<b>5%</b>	<b>5%</b>

### ABC Concept 2 mini i Concept 2 inox mini

Concept 2 mini je peć na čvrsto gorivo. Proizvod koji će se uz minimalno zauzimanje prostora savršeno uklopiti u Vaš dom ili vikend kuću i pružiti Vam više od očekivanog. (23 kW snaga preneti na vodu, 2 kW snaga predata zračenjem). Dostupan i u inox kombinaciji.



Model	Standard	Inox
Snaga	25kw	25kw
Dimenzije (ŠxDxV)	565x850x565	
Zapremina vode u kotlu	32,5l	
Snaga zračenja	3kw	
Promer dimnjače	145mm	
Efikasnost	79,4%	
Masa kotla	140kg	
<b>VP Cena</b>	<b>69.164,17</b>	<b>73.852,98</b>
<b>Rabat</b>	<b>5%</b>	<b>5%</b>

MBS

Zemlja porekla: Srbija, Smederevo



### Thermo Magnum MBS 9+5kw

Thermo Magnum kotao – šporet je namenjen za zagrevanju prostorije u kojoj se nalazi pri čemu jedan deo snage prenosi sistemu za centralno grejanje. Jedan od apsolutnih favorita u ovoj klasi.



Snaga	14kw
Snaga predata sistemu	9kw
Snaga predata zračenju	5kw
Dimenzije (VxŠxD)	865x1070x660
Promer dimnjače	150mm
Priključci za vodu	1“
Efikasnost	89/95
Masa kotla	181kg
Boje	Crvena, Bordo, Crna, Krem, Kamen
Površina za zagrevanje	70-92m <sup>2</sup>
<b>VP Cena</b>	<b>61.115,65</b>
<b>Rabat</b>	<b>5%</b>

### Thermo Magnum Super 13+7kw

Super Thermo Magnum je naslednik Thermo Magnuma. Nov model u odnosu na svog prethodnika ima uvećano ložište, veći kotao i veću snagu koju predaje vodi. Zadržali smo pobjednički dizajn za etažni šporet koga je već zavolela Evropa.



Snaga	20kw
Snaga predata sistemu	13kw
Snaga predata zračenju	7kw
Dimenzije (VxŠxD)	860x1075x660
Promer dimnjače	130/150mm
Količina vode u kotlu	19l
Efikasnost	86/89
Masa kotla	181kg
Boje	Crvena, Bordo, Crna, Krem, Kamen
Površina za zagrevanje	105-138m <sup>2</sup>
<b>VP Cena</b>	<b>67.544,73</b>
<b>Rabat</b>	<b>5%</b>

## Thermo Rocky 16+9kw

Thermo Rocky je šporet za etažno grejanje, modernog dizajna i visokog procenta iskorišćenja goriva.



Snaga	25kw
Snaga predata sistemu	16kw
Snaga predata zračenju	9kw
Dimenzije (VxŠxD)	850x900x600
Promer dimnjače	150mm
Količina vode u kotlu	22l
Efikasnost	87%/82%
Masa kotla	162kg
Boje	Bordo, Krem, Bela, Siva
Površina za zagrevanje	165m <sup>2</sup> (drvo) 112m <sup>2</sup> (ugalj)
<b>VP Cena</b>	<b>54.645,16</b>
<b>Rabat</b>	<b>5%</b>

## Thermo In 8+8kw

Thermo In je kaminska peć na čvrsto gorivo za etažno grejanje. Izradjena od kotlovskeg lima sa estetskim detaljima od dekorativnog kamena sive boje. Veliko ložište omogućava autonomiju u radu u dužem vremenskom periodu. Na prednjim vratima nalazi se staklo sa otpornošću na visoke temperature i sa samocišćenjem što omogućava da se uživa u toplini plamena. Predviđen za ugradnju na otvorene sisteme grejanja ili na zatvorene sisteme uz obaveznu termicku zaštitu preko termozaštitnog ventila).



Snaga	16kw
Snaga predata sistemu	8kw
Snaga predata zračenju	8kw
Dimenzije (VxŠxD)	1000x650x545
Promer dimnjače	150mm
Količina vode u kotlu	23l
Efikasnost	88%/87%
Masa kotla	161,5kg
Boje	Bordo, Krem, Bela, Siva
Površina za zagrevanje	80-105m <sup>2</sup> (drvo) 115-125m <sup>2</sup> (ugalj)
<b>VP Cena</b>	<b>56.185,16</b>
<b>Rabat</b>	<b>5%</b>

### Thermo Vulkan 14+5,7kw

Thermo Vulkan poseduje veliko ložište sa odličnom tehničkim karakteristikama i kotlom za etažno grejanje. Staklo na vratima ložišta omogućava predivan pogled na vatru. Izradjena od kotlovskog lima sa estetskim detaljima od dekorativnog kamena sive boje.



Snaga	20kw
Snaga predata sistemu	14 kw
Snaga predata zračenju	5,7 kw
Dimenzije (VxŠxD)	790x650x580
Promer dimnjače	150mm
Količina vode u kotlu	24l
Efikasnost	86%/85%
Masa kotla	156kg
Boje	Siva
Površina za zagrevanje	100-130m <sup>2</sup> (drvo) 124-162m <sup>2</sup> (ugalj)
<b>VP Cena</b>	<b>55.071,56</b>
<b>Rabat</b>	<b>5%</b>

### Thermo Vulkan Plus 15+9kw

Thermo Vulkan Plus je unapređeni model Thermo Vulkan kamina. Izuzetan model sobne kaminske peći. Osim pogleda na vatru koji omogućava staklo na vratima ložišta, uživajte i u pogledu na hranu koju možete peći u rečni.



Snaga	24kw
Snaga predata sistemu	15 kw
Snaga predata zračenju	9 kw
Dimenzije (VxŠxD)	1175x650x580
Promer dimnjače	150mm
Količina vode u kotlu	18l
Efikasnost	85%/86%
Masa kotla	224kg
Boje	Siva
Površina za zagrevanje	120-150m <sup>2</sup>
<b>VP Cena</b>	<b>75.683,55</b>
<b>Rabat</b>	<b>5%</b>

### Thermo AS 10+11kw

Jedan od novijih modela u asortimanu MBS. Staklo na vratima ložišta omogućava pogled na vatru. Ravnomerno pečenje u rejni učiniće ugođaj potpunim a čelične ploče za kuvanje učiniće da svako jelo bude izuzetno.



Snaga	21kw
Snaga predata sistemu	10 kw
Snaga predata zračenju	11 kw
Dimenzije (VxŠxD)	845x900x645
Promer dimnjače	150mm
Količina vode u kotlu	19l
Efikasnost	73%
Masa kotla	185kg
Boje	Bordo, Krem
Površina za zagrevanje	138m <sup>2</sup>
<b>VP Cena</b>	<b>62.096,77</b>
<b>Rabat</b>	

### Thermo Vesta

Jedan od novijih modela u asortimanu MBS. Staklo na vratima ložišta omogućava pogled na vatru. Ravnomerno pečenje u rejni učiniće ugođaj potpunim a čelične ploče za kuvanje učiniće da svako jelo bude izuzetno.



Snaga	11kw
Snaga predata sistemu	9 kw
Snaga predata zračenju	2 kw
Dimenzije (VxŠxD)	890x455x440
Promer dimnjače	120mm
Količina vode u kotlu	4l
Efikasnost	83/82%
Masa kotla	87,7kg
Boje	Crvena, Bordo, Krem, Crna, Siva
Površina za zagrevanje	40-52m <sup>2</sup>
<b>VP Cena</b>	<b>29.847,02</b>
<b>Rabat</b>	<b>5%</b>

## GORIONICI I REZERVOARI ZA PELET

Feroli

Zemlja porekla: Italija



### Feroli

Feroli PN je novi gorionik potpuno drugačijeg dizajna, veći LCD displej čiji je položaj prilagodjen potrebama korisnika, i automatiku koja istovremeno ima mogućnost upravljanja pumpom, mešnim ventilom, kao i pripremom tople vode u bojleru.



Model	SUN P7 N	SUN P12 N
Max kapacitet grejanja	34,1	55,0
Potrošnja peleta (min/max)	2,9/7,2 kg/h	6,3/11,6 kg/h
Napajanje/frekvencija	230V/50Hz	
El.grejač	300W	
Kapacitet spremnika	140kg	350kg
Dimenzije peleta	6/35mm	
Masa gorionika	11kg	13,5kg
<b>VP Cena</b>	<b>71.574,29</b>	<b>92.970,00</b>
<b>Rabat</b>	<b>6%</b>	<b>6%</b>

Lamborghini

Zemlja porekla: Italija



### Lamborghini

Gorionik na pelet Lamborghini ima mogućnost jednostepenog rada ili modulirajućeg rada u 5 nivoa. Opremljen je motorom sa pužnim prenosnikom i priključnim cevima. U sebi ima ugrađen elektronski interfererjs koji olakšava podešavanje rada ventilatora, snage giranja, samodijagnostike i drugih funkcija. Korisnik može podesiti unutrašnji tajmer u skladu sa nedeljnim planom sa 4 dnevna intervala.



Max kapacitet grejanja	34,1	55,0	Transporter za pelet
Potrošnja peleta	2,9/7,2 kg/h	6,3/11,6 kg/h	
Napajanje/frekv.	230V/50Hz		
El.grejač	300W		
Kapacitet spremnika	140kg	350kg	
Dimenzije peleta	6/35mm		
Masa gorionika	11kg	13,5kg	
<b>VP Cena</b>	<b>51.972,63</b>	<b>69.068,72</b>	<b>19.190,27</b>
<b>Rabat</b>	<b>3%</b>	<b>3%</b>	<b>3%</b>

## EasyPel

Zemlja porekla: Italija

Mareli Systems

### EasyPel

Gorionik EasyPel je model poznatog proizvođača Mareli i ima mogućnost mehaničkog čišćenja rešetke (samim tim omogućava sigurno paljenje i veoma loših peleta kao i koštica šljive, višnje i Vašu obavezu čišćenja rešetke svodi na minimum a time i odlasci u kotlarnicu postaju ređi). Dva puža u gorioniku i u dostavljaču. Displej na srpskom jeziku na kom u svakom momentu vidite u kojoj fazi se Vas gorionik nalazi, zadata temperaturu, dostignutu temperaturu i jos mnogo toga.



Model	35	50
Max kapacitet grejanja	15-35kw	15-60kw
Potrošnja peleta (min/max)	3/7 kg/h	3/10 kg/h
Napajanje/frekvencija	230V/50Hz	
Dimenzije peleta	Fi6/fi8	
<b>VP Cena</b>	<b>80.083,33</b>	<b>89.000,00</b>
<b>Rabat</b>	<b>15%</b>	<b>10%</b>

Opciono, postoji mogućnost kupovine i gorionika u kombinaciji sa rezervoarom za pelet kao i gorionika većih snaga:

Model	35kw + rezervoar	50kw + rezervoar	100kw	200kw
<b>VP Cena</b>	<b>86.083,84</b>	<b>95.000,00</b>	<b>182.655,00</b>	<b>270.600,00</b>
<b>Rabat</b>	<b>15%</b>	<b>10%</b>	<b>5%</b>	<b>5%</b>

### Burnit Eco 5-35kw

Gorionik na pelet Burnit Eco projektovan je za sagorevanje drvenog peleta prečnika 6 – 8 mm i doprinosi visoko efikasnom i ekološkom procesu sagorevanja. Napravljen je od nerđajućeg čelika, prohrona odnosno inoxa, koji izdržava temperature do 1150°C. Ugrađeno mikroprocesorsko upravljanje obezbeđuje lak rad i optimalno sagorevanje. Gorionik je opremljen sa sistemom za transport peleta, u kompletu sa motorom i transportnim pužem. Na automatiku gorionika moguće je povezati cirkulacionu pumpu za grejanje i pripremu tople vode rezervoara za sanitarnu vodu.



Snaga	5-35kw
Masa	17kg
Dimenzije	528x595x238
Efikasnost	99%
<b>VP Cena</b>	<b>64.184,36</b>
<b>Rabat</b>	<b>9%</b>

### Rezervoar za pelet

Rezervoar za pelet namenjen je skladištenju peleta u toku povezivanja i rada kombinovanih kotlova na pelet. Dostupni u zapremini od 140l i 350l.



Zapremina	140l	350l
<b>VP Cena</b>	<b>8.045,98</b>	<b>11.494,25</b>
<b>Rabat</b>	<b>10%</b>	<b>10%</b>

## KOTLOVI NA BIOMASU

Termomont

Zemlja porekla: Srbija, Šimanovci

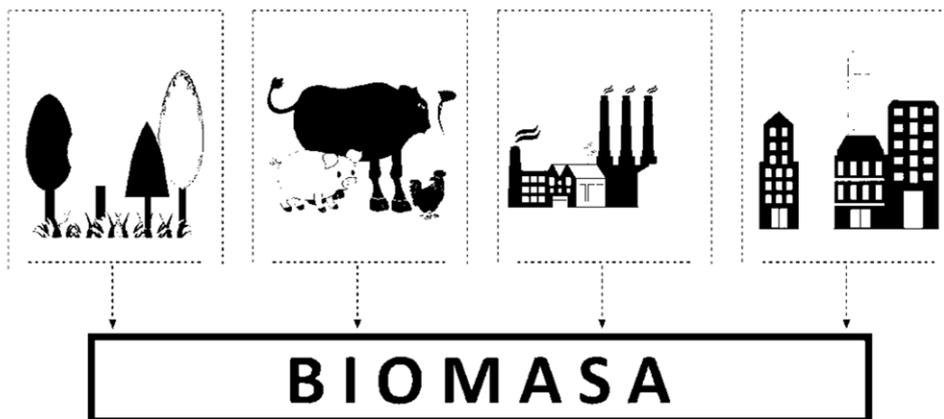


### Termomont BTK

Kotao na čvrsto gorivo BTK je kotao sa ložištem posebno prilagođenim sagorevanju biomase (slama pšenice, ječma, soje i kukuruza). Namenjen je za ručno loženje biomase. Vrata i ložište kotla su takvih dimenzija da mogu da prime bale slame iz klasične poljoprivredne obrade. Kotao je čelične varene konstrukcije u potpunosti izrađen prema zahtevima norme EN 303-5 odnosno ISO 9001 standardu kontrole kvaliteta. Prilikom izrade strogo su upotrebljavani atestirani materijali a prema zahtevima normi EN 10025, EN 10028-2, EN 10120 i EN 10088-2 a tiču se čeličnog lima i bešavnih cevi ugrađenih u kotao. Stepenn iskorišćenosti kotla je iznad 70% zahvaljujući dvopromajnoj konstrukciji sa vertikalnim promajama.



Snaga	40kw	65kw
Dimenzije (VxŠxD)	1060x785x1820	1060x815x1870
Količina vode u kotlu	162l	184l
Zapremina ložišta	335dm <sup>3</sup>	415dm <sup>3</sup>
Opseg regulacije na čvrsto gorivo	60-90C	
Promer dimnjaka	220mm	
Visina dimnjaka	7-8m	
Efikasnost	70-80%	
<b>VP Cena</b>	<b>109.932,02</b>	<b>139.914,36</b>
<b>Rabat</b>	<b>4%</b>	<b>4%</b>



## ELEKTRIČNI KOTLOVI

Ekopan

Zemlja porekla: Srbija



### Ekopan serija EON

EON je nova serija električnih kotlova firme Ekopan. Karakteriše je moderan dizajn, viskokokvalitetna oprema i tih i automatizovan rad. Integrisana je trobrzinska cirkularna pumpa sa funkcijom deblokade i automatskim ispuštanjem vazduha iz radnog kola. Uređaj je izuzetno pouzdan i pristupačan za rad instalatera i servisera i ima mogućnost promene mesta korisničkog panela.



Model	B060	B090	B012	B160	B180	B240	B270
Snaga (kw)	6	9	12	16	18	24	27
Modulacija	6	6	6	6	9	9	9
Maksimalna temperatura	85°C						
Zapremina (l)	7			11			
Pumpa (W)	42-86						
Ekspanziona posuda	7			10			
Priključak	3/4"						
Ostala oprema	Sigurnosni ventil, automatsko ispuštanje vazduha, ispusna slavina, manometar						
Dimenzije							
Visina	680						
Širina	330			440			
Dubina	240			270			
Masa kotla (kg)	29	29,5	30	31	36	37	38
<b>VP Cena</b>	<b>42.350,81</b>	<b>42.822,58</b>	<b>43.366,94</b>	<b>45.471,77</b>	<b>50.080,65</b>	<b>51.169,35</b>	<b>54.362,91</b>
<b>Rabat</b>	<b>5%</b>	<b>5%</b>	<b>5%</b>	<b>5%</b>	<b>5%</b>	<b>5%</b>	<b>5%</b>

### VEK

VEK je serija električnih zidnih kotlova, namenjena za grejanje stambenih i poslovnih prostora. Karakterišu je modern dizajn i male dimenzije. Postoje modeli Value i PRO, različitih snaga. Električni kotlovi ne emituju štetna zračenja i zagađenja, a jednostavnost upotrebe prilagođena je brzom i modernom načinu života. Rad uređaja je potpuno automatizovan. Dodavanjem programabilnog sedmodnevnog termostata, dobija se mogućnost precizno zadatog vremena rada grejanja, sa regulacijom sobne temperature, za svaki dan u nedelji.



Snaga (kw)	6	9	12	18	24	30	36	42	48
Površina grejanja (m <sup>2</sup> )	45	65	90	140	180	220	260	310	350
Ograničenje max snage(kw)	3	4,5	6	6	6	6	6	14	16
	6	9	12	12	12	12	12	28	32
				18	18	18	18	42	48
					24	24	24		
						30	36		
Power step kontrola snage (kw)	NE			DA					
Priključak	1"						5/4"		
Dimenzije									
Visina	620						690		
Širina	300			440			640		
Dubina	130			200					
Masa kotla (kg)	18		28		29		39		40
<b>VP Cena</b>	<b>19.379,03</b>	<b>19.451,61</b>	<b>19.524,20</b>	<b>23.879,04</b>	<b>25.330,64</b>	<b>37.669,35</b>	<b>42.024,19</b>	<b>47.104,84</b>	<b>50.008,07</b>
<b>Rabat</b>	<b>5%</b>	<b>5%</b>	<b>5%</b>	<b>5%</b>	<b>5%</b>	<b>5%</b>	<b>5%</b>	<b>5%</b>	<b>5%</b>

Impro

Zemlja porekla: Srbija



### Impro

Impro električni kotao namenjen je za zagrevanje poslovnih, stambenih i proizvodnih prostora. Može se koristiti kao primarni izvor toplote, ili kao dodatani izvor toplote za instalacije u kojima već postoji primarni izvor toplote. Impro električni kotlovi se sastoje od grejača i još čitavog niza sigurnosne opreme i automatike.



Snaga (kw)	3	6	9	12	18	24	36
Grejači	1,5+1,5	3+3	6+3	6+6	6+6+6	8+8+8	9+9+9
Grejna površina (m <sup>2</sup> )	25	50	75	100	150	200	320
Maksimalna radna temperatura	75°C						
Termička zaštita	99°C						
Zapremina kazana (l)	10		15		20		
Zapremina ekspanzione posude (l)	5		8		12		
Maksimalna zapremina vode (l)	100		143		172		200
Dimenzije							
Visina	680		740		650		
Širina	420		460		600		
Dubina	200		240		300		
Masa kotla (kg)	30		35		40		

*Napomena: Grejna površina je data okvirno i zavisi od energetske efikasnosti objekta.*

U ponudi su obični modeli – bez pumpe i posude i compact modeli – sa pumpom i posudom u standardnoj i budžet varijanti.

Običan						
Model	6kw	9kw	12kw	18kw	24kw	36kw
VP Cena	20.666,67	20.666,67	20.666,67	24.541,67	25.833,33	35.520,83
Rabat	15%	15%	15%	15%	15%	15%

Compact							
Model	6kw (1x6)	8kw (1x8)	6kw (2x3)	9kw (2x4,5)	12kw (2x6)	18kw	24kw
VP Cena	33.296,30	33.296,30	36.166,67	36.166,67	36.166,67	43.055,56	43.055,56
Rabat	7%	7%	7%	7%	7%	7%	7%

Compact - budget							
Model	6kw (1x6)	8kw (1x8)	6kw (2x3)	9kw (2x4,5)	12kw (2x6)	18kw	24kw
VP Cena	31.688,88	31.688,88	33.893,33	33.893,33	33.893,33	40.872,22	40.872,22
Rabat	7%	7%	7%	7%	7%	7%	7%

## KOTLOVI NA GAS

Viessmann

Zemlja porekla: Nemačka

# VIESSMANN

### Vitopend 100W



Viessmann kotlovi Vitopend 100W su modulirajući kombinovani gasni kotlovi koji u sebi imaju mogućnost pripreme tople sanitarne vode uz pomoć pločastog izmenjivača toplote u kombinovanom kotlu ili preko dodatnog akumulacionog bojlera. Kompaktne dimenzije omogućavaju lako uklanjanje u svaki ambijent.

Model	Vitopend 100w	Dimovod
Snaga	24kw	
Maksimalni radni pritisak	3bara	
Radni napon	230V	
Ekspanzioni sud (l)	8l	
Podesiva temperatura grejanja	40-76C	
Masa	35kg	
Dimenzije	725x340x400	
<b>VP Cena</b>	<b>71.588,76</b>	<b>4.998,31</b>
<b>Rabat</b>	<b>8%</b>	<b>8%</b>

### Vitodens 100W



Zahvaljujući kompaktnim dimenzijama Vitodens 100W kondenzacioni kotao prilagođava se prostoru ukome se nalazi. Područje modulacije u čitavom opsegu kapaciteta iznosi 1:6. Posebno efikasni u manjim stanovima i dobro izolovanim zgradama.

Model	Vitodens 100W		
Snaga	26kw	35kw	Dimovod
Maksimalni radni pritisak	3bara		
Radni napon	230V		
Ekspanzioni sud (l)	8l		
Podesiva temperatura grejanja	40-76C		
Masa	35kg	36kg	
Dimenzije	725x340x400		
<b>VP Cena</b>	<b>116.089,89</b>	<b>124.957,87</b>	<b>9.916,01</b>
<b>Rabat</b>	<b>8%</b>	<b>8%</b>	<b>8%</b>

Navedeni kotlovi se mogu kupiti u kompletu sa dimovodom i sobnim termostatom.

Model	Vitopend 100w set 24kw	Vitodens 100w set 26kw	Vitodens 100w set 35kw
<b>VP Cena</b>	<b>87.288,65</b>	<b>130.682,13</b>	<b>142.855,06</b>
<b>Rabat</b>	<b>8%</b>	<b>8%</b>	<b>8%</b>

Bosch

Zemlja porekla: Nemačka, Štuttgart



### Gaz 6000W



Bosch konvencionalni gasni kotlovi koncipirani su za velike zahteve – fasadni ili dimnjački, samo za grejanje, kombinovani ili sa vezom za akumulacioni bojler garantuje visok stepen kvaliteta i efikasnosti. Prednosti korišćenja ogledaju se u modulaciji plamena koja omogućava uštedu u potrošnji gasa kako u režimu grejanja tako i u pripremi tople sanitarne vode. Poseduju dvostepeni ventilator, integrisanu trobrzinsku pumpu i termostat lamelnom gorioniku visoke.

Model	Gaz 6000W 24kw	Gaz 6000W 28kw	Dimovod
Snaga	24kw	28kw	
Maksimalni radni pritisak	3 bara		
Radni napon	230V		
Ekspanzioni sud (l)	8l		
Podesiva temperatura grejanja	40-82C		
Masa	31kg	32kg	
Dimenzije	400x700x299		
<b>VP Cena</b>	<b>61.536,26</b>	<b>72.703,79</b>	<b>3.955,10</b>
<b>Rabat</b>	<b>4%</b>	<b>4%</b>	<b>4%</b>

### Kondenzacioni kotlovi

Bosch kondenzacione kotlove karakteriše visok stepen efikasnosti, mala potrošnja i pouzdan rad bez obzira da li rade samostalno ili u kaskadi. Poseduju Bosch patentiranu kondenzacionu tehnologiju, modulirajući ventil na elektronskoj pumpi sa karakterističnim poljem.



Model	3000W 22kw	2500W 28kw	7000W ZWBR35-3	Dimovod ZWBR35 f
Snaga	24kw	28kw	35kw	
Maksimalni radni pritisak	3bara			
Radni napon	230V			
Ekspanzioni sud (l)	8l			
Podesiva temperatura grejanja	40-82C		35-90C	
Masa	41kg	36kg	40kg	
Dimenzije	400x850x370	400x815x300	440x850x350	
<b>VP Cena</b>	<b>95.348,30</b>	<b>103.297,66</b>	<b>174.489,4</b>	<b>8.941,15</b>
<b>Rabat</b>	<b>4%</b>	<b>4%</b>	<b>4%</b>	<b>4%</b>

## RADIJATORI I RADIJATORSKA OPREMA

### AIRFEL

Airfel panelni radijatori karakterišu se izuzetnom toplotnom snagom i ispunjenošću grejnim saćama čitavom dužinom. Težina radijatora i specifičan način završne obrade pružaju dodatni kvalitet. Dostupni u različitim dimenzijama, ovi radijatori uklapaju se u svaki enterijer.



Rabat	Dimenzije	VP Cena	Snaga (W)
8%	300x400	1.551,20	520
8%	300x600	2.065,20	779
8%	300x800	2.605,90	1039
8%	300x1000	3.132,20	1299
8%	300x1200	3.630,80	1559
8%	300x1400	4.165,30	1819
8%	300x1600	4.681,40	2078
8%	300x1800	5.296,30	2338
8%	300x2000	5.816,40	2598
8%	500x400	2.022,90	751
8%	500x600	2.764,50	1126
8%	500x800	3.530,80	1502
8%	500x1000	4.219,90	1877
8%	500x1200	5.012,00	2252
8%	500x1400	5.770,10	2628
8%	500x1600	6.508,60	3003
8%	500x1800	7.361,40	3379
8%	500x2000	8.103,00	3754
8%	600x400	2.118,79	861
8%	600x600	3.142,50	1291
8%	600x800	3.971,70	1722
8%	600x1000	4.718,40	2152
8%	600x1200	5.601,10	2582
8%	600x1400	6.426,20	3013
8%	600x1600	7.377,90	3443
8%	600x1800	8.239,00	3874
8%	600x2000	9.029,00	4304
8%	600x2200	9.947,70	4734
8%	900x400	3.335,40	1209
8%	900x600	4.674,10	1813
8%	900x800	6.017,30	2418
8%	900x1000	7.240,90	3022
8%	900x1200	8.663,30	3626

Pakovanje sadrži komplet nosača sa čepom i odzrakom koji su uračunati u cenu radijatora.

Debljina panela 1,2mm; debljina konvektorskog lima 0,4mm; debljina maski 0,6mm.

Maksimalna radna temperatura 120°C; Maksimalni probni pritisak 13bara, Maksimalni radni pritisak 10 bara.

## ALUMINIJUMSKI RADIJATORI

### Global Vox

Global Vox aluminijumski radijatori pružiće Vašem domu dodatnu lepotu koja se ogleda u jednostavnom dizajnu. Dostupni su u crnoj i beloj boji, u visini od 350 do 800mm.



Rabat	Model (visina)	VP Cena
3%	H350	764,58
3%	H500	785,50
3%	H600	822,52
3%	H700	956,93
3%	H800	1.026,95

### Decoral



Decoral aluminijumski radijatori su radijatori italijanskog proizvođača. Lep oblik i moderan dizajn karakterišu ovaj radijator. Oblik rebara omogućava kruženje toplog vazduha u prostoru i brzo zagrevanje. Mala specifična težina i dug vek trajanja. Rade se u visinama 350, 500 i 600 mm.

Rabat	Model (visina)	VP Cena
5%	H350	662,54
5%	H500	700,22
5%	H600	730,54
5%	H800	933,62



## CEVASTI RADIJATORI

### Thermal Trend



Cevasti radijatori ili cevni registri namenjeni su za kupatila i kao takvi mogu biti lučnog (oznaka kdo) ili ravnog oblika (oznaka kd). Proizvođač Thermal Trend.

Rabat	Model	Dimenzije	VP Cena
7%	Ravni (K)	450x730	2.558,00
7%	Ravni (K)	450x960	2.792,00
7%	Ravni (K)	450x1320	3.491,00
7%	Ravni (K)	450x1680	4.243,00
7%	Ravni (K)	600x960	3.020,00
7%	Ravni (K)	600x1320	3.879,00
7%	Ravni (K)	600x1680	4.590,00
7%	Zaobljeni (KO)	450x730	2.683,00
7%	Zaobljeni (KO)	450x960	2.920,00
7%	Zaobljeni (KO)	450x1320	3.643,00
7%	Zaobljeni (KO)	450x1680	4.388,00
7%	Zaobljeni (KO)	600x960	3.173,00
7%	Zaobljeni (KO)	600x1320	4.029,00
7%	Zaobljeni (KO)	600x1680	4.733,00



## ELEKTRIČNI (NORVEŠKI) RADIJATORI

### Vigo



Vigo su specijalni električni radijatori za grejanje prostorija u kojima se nalaze. Odlikuju se bezbednosnom kontrolom, mogućnošću automatskog podešavanja uključivanja/isključivanja. Posebno se preporučuju za osobe koje pate od alergije na prašinu i astme.

Rabat	Model	Površina	VP Cena
15%	E05	3-6 m <sup>2</sup>	8.750,00
15%	E10	6-12 m <sup>2</sup>	9.583,33
15%	E15	9-17 m <sup>2</sup>	10.833,33
15%	E20	12-24 m <sup>2</sup>	12.083,33
15%	E25	14-28 m <sup>2</sup>	12.916,67



## SOLARNI KOLEKTORI

### Burnit solarni set



Solarni set se sastoji od dva pločasta solarna kolektora i bojlerom sa solarnim izmenjivačem zapremine 300L. Obim isporuke Solarnog seta SON S002 300l:

- Solarni bojler 300l sa dva izmenjivača - 1 kom
- Pločasti solarni kolektor PK - 2 kom
- Nosač solarnog kolektora - 2 kom
- Solarna pumpna grupa - 1 kom
- Upravljačka jedinica - 1 kom
- Flekson i Glikol (fluid)

Rabat	Model	VP Cena
9%	Solarni set 300l	136.647,00

### Viessmann solarni set



Viessmann rešenja grejanja se mogu kombinovati sa solarnom tehnikom. Svi uređaji i komponente idealno su međusobno usklađeni i čine ugradnju jednostavnom. Obim isporuke Solarnog seta SK03486:

- VITOSOL 200-F SVK(kolektor) - 2 kom
- Vitocell 100-B/W CVBA(bojler 250l) - 1 kom
- Trostepena solarna pumpa – 1 kom
- Solarni modul - 1 kom
- Separator vazduha - 1 kom
- Armatura za punjenje - 1 kom
- Ekspanziona posuda 18l – 1 kom
- Fluid - 20l

Rabat	Model	VP Cena
8%	Solarni set SK05700	229.459,00

### Bural solarni kolektori



Bural solarni kolektori raspoloživi su u tri oblika: aluminijumski solarni kolektori, kolektori sa selektivnim apsorberom i superline selektivni apsorber.

Rabat	Model	Dimenzije	VP Cena
	Bural aluminijumski kolektor	935x1935x99	12.900,00
7%	Selektivni apsorber	916x1916x99	18.951,00
7%	Superline selektivni apsorber	1175x1960x99	26.968,00

### Solarna pumpna grupa



Pumpna grupa za solarne sisteme za povezivanje na polaz i povrat.

Rabat	Model	VP Cena
15%	ICMA solarna grupa	23.445,07

## BOJLERI

Termorad

Zemlja porekla: Srbija, Požega



### Termorad model emajl



Bojleri tipa BT-CR su bojleri sa emajliranim kazanom. Imaju mogućnost regulacije temperature.

Model	BT-CR	BT-CR	BT-CR
Zapremina kazana	50l	80l	120l
Materijal	emajlirani čelik		
Snaga elektrogrejača	2000W		
Radni napon	230V		
Radni pritisak	0,6Mpa		
Priključci	1/2"		
Vreme zagrevanja 15-75C	141min	175min	260min
Izolacija	poliuretan		
Debljina izolacije	20mm		25mm
Regulator temperature	da		
Indikator napona	da		
Zaštita od smrzavanja	da		
Broj termostata	1		
Sigurnosni ventil	da		
Prečnik	380mm	420mm	450mm
Visina	870mm	945mm	1150mm
Širina	400mm	440mm	470mm
Dužina	465mm	465mm	510mm
Masa	21kg	28kg	29kg
<b>VP Cena</b>	<b>7.033,00</b>	<b>7.883,82</b>	<b>11.986,36</b>
<b>Rabat</b>	<b>5%</b>	<b>5%</b>	<b>5%</b>

### Termorad model prohrom



Bojleri tipa BT su bojleri sa prohromskim kazanom.

Model	BT	BT	BT
Zapremina kazana	50l	80l	120l
Materijal	prohrom		
Snaga elektrogrejača	2000W		
Radni napon	230V		
Radni pritisak	0,6Mpa		
Priključci	1/2"		
Vreme zagrevanja 15-75C	141min	175min	260min
Izolacija	poliuretan		
Debljina izolacije	20mm		
Regulator temperature	da		
Indikator napona	da		
Zaštita od smrzavanja	da		
Broj termostata	2		
Sigurnosni ventil	da		
Prečnik	420mm		450mm
Visina	670mm	945mm	1150mm
Širina	440mm		470mm
Dužina	465mm		510mm
Masa	17,3kg	24,5kg	34kg
<b>VP Cena</b>	<b>10.523,11</b>	<b>11.693,46</b>	<b>18.145,51</b>
<b>Rabat</b>	<b>5%</b>	<b>5%</b>	<b>5%</b>

### Termorad emajlrani kazan sa jednim izmenjivačem

Bojleri tipa BT CR IB-21 su bojleri sa emajliranim kazanom i izmenjivačem. Rade se u varijanti levi i desni. Bojleri sa izmenjivačem se koriste kada je potrebno povezati boiler sa sistemom centralnog ili solarnog grejanja.



Model	BT CR IB21	BT CR IB21
Zapremina kazana	50l	80l
Materijal	emajlrani čelik	
Materijal izmenjivača	emajlrani čelik	
Snaga izmenjivača	3,78kW	4,18kw
Snaga elektrogrejača	2000W	
Radni napon	230V	
Radni pritisak	0,6Mpa	
Priključci	1/2"	
Vreme zagrevanja 15-75C	143min	178min
Izolacija	poliuretan	
Debljina izolacije	20mm	
Regulator temperature	da	
Indikator napona	da	
Zaštita od smrzavanja	da	
Broj termostata	1	
Sigurnosni ventil	da	
Prečnik	420mm	
Visina	670mm	945mm
Širina	440mm	
Dužina	465mm	465mm
Masa	19,6kg	33kg
<b>VP Cena</b>	<b>10.918,18</b>	<b>11.693,46</b>
<b>Rabat</b>	<b>5%</b>	<b>5%</b>

### Termorad prohromski kazan sa jednim izmenjivačem

Bojleri tipa BT IB-21 su bojleri sa prohromskim kazanom i izmenjivačem.



Model	BT IB21	BT IB21	BT IB21
Zapremina kazana	50l	80l	120l
Materijal	Prohrom		
Materijal izmenjivača	Prohrom		
Snaga izmenjivača	3,78kW	4,18kw	5,3kw
Snaga elektrogrejača	2000W		
Radni napon	230V		
Radni pritisak	0,6Mpa		
Priključci	1/2"		
Vreme zagrevanja 15-75C	143min	178min	270min
Izolacija	poliuretan		
Debljina izolacije	20mm		
Regulator temperature	da		
Indikator napona	da		
Zaštita od smrzavanja	da		
Broj termostata	2		
Sigurnosni ventil	da		
Prečnik	420mm	450mm	
Visina	620mm	900mm	1110mm
Širina	440mm		470mm
Dužina	465mm	510mm	
Masa	19 kg	26,5kg	37kg
<b>VP Cena</b>	<b>13.660,89</b>	<b>14.837,27</b>	<b>22.140,89</b>
<b>Rabat</b>	<b>5%</b>	<b>5%</b>	<b>5%</b>

## Termorad prohromski kazan sa dva izmenjivača



Bojleri BT velike litraže su stojeći i mogu biti bez, sa jednim ili dva izmenjivača toplote.

Model	BT 200S	BT 280S	BT 500S
Zapremina kazana	200l	280l	500l
Materijal		Prohrom	
Materijal izmenjivača		Prohrom	
Snaga izmenjivača	28/17/0 kw		37/20/0 kw
Snaga elektogrejača		6000w	
Radni napon		230V	
Radni pritisak		0,6Mpa	
Priključci		3/4"	
Vreme zagrevanja 15-75C	170min	230min	420min
Izolacija		mineralna vuna	
Debljina izolacije		50mm	
Regulator temperature		da	
Indikator napona		da	
Zaštita od smrzavanja		da	
Broj termostata		1	
Sigurnosni ventil		da	
Prečnik	600mm		720mm
Visina	1340mm	1650mm	2020,,
Masa	81,5/76/70kg	96,5/91/85kg	172/160/126kg
<b>VP Cena</b>	<b>67.294,12</b>	<b>78.117,65</b>	
<b>Rabat</b>			

Metalac

Zemlja porekla: Srbija



## Bojleri male litraže

*5l visoko i nisko montažni*



Kazan: polipropilen  
 Radna zapremina [lit]: 5  
 Snaga [kW]: 2  
 Napon [V]: 230  
 Pritisak [MPa]: 0  
 Instalacija: vertikalna  
 Priključak za vodu ["]: G3/8  
 Vreme zagrevanja vode na 75°C [min]: 11  
 Količina mešane vode na 40°C [lit]: oko 9  
 Dimenzije ambalaže [mm]: 410/280/220  
 Težina upakovanog proizvoda [KG]: 3,5

**VP Cena** 3.459,68  
**Rabat** 5%

*8l inox visoko i nisko montažni*



Kazan: inox/emajl  
 Radna zapremina [lit]: 8  
 Snaga [kW]: 1,5  
 Napon [V]: 230  
 Pritisak [MPa]: 0  
 Instalacija: vertikalna  
 Priključak za vodu ["]: G3/8  
 Vreme zagrevanja vode na 75°C [min]: 23  
 Količina mešane vode na 40°C [lit]: 14  
 Dimenzije ambalaže [mm]: 410/280/270  
 Težina upakovanog proizvoda [kg]: 5,7/4,9

**VP Cena** 4.760,75  
**Rabat** 5%

Emajlirani kazan	Zapremina 50l	Zapremina 80l
	<p>Kazan: emajlirani            Radna zapremina [lit]: 50            Snaga [kW]: 2            Napon [V]: 230            Pritisak [MPa]: 0,6            Instalacija: vertikalna            Priključak za vodu ["]: G1/2            Vreme zagrevanja vode na 75°C [min]: 115            Količina mešane vode na 40°C [lit]: oko 95            Dimenzije ambalaže [mm]: 415/750/415            Težina upakovanog proizvoda [kg]: 22,9</p>	<p>Kazan: emajlirani            Radna zapremina [lit]: 80            Snaga [kW]: 2            Napon [V]: 230            Pritisak [MPa]: 0,6            Instalacija: vertikalna            Priključak za ovdu ["]: G1/2            Vreme zagrevanja vode na 75°C [min]: 185            Količina mešane vode na 40°C [lit]: oko 145            Dimenzije ambalaže [mm]: 415/1050/415            Težina upakovanog proizvoda [kg]: 30,2</p>
<b>VP Cena</b>	<b>7.620,97</b>	<b>8.596,77</b>
<b>Rabat</b>	<b>5%</b>	<b>5%</b>

Prohromski kazan	Zapremina 50l	Zapremina 80l
	<p>Kazan: inox            Radna zapremina [lit]: 50            Snaga [kW]: 2            Napon [V]: 230            Pritisak [MPa]: 0,6            Instalacija: vertikalna            Priključak za vodu ["]: G1/2            Vreme zagrevanja vode na 75°C [min]: 115            Količina mešane vode na 40°C [lit]: oko 95            Dimenzije ambalaže [mm]: 415/750/415            Težina upakovanog proizvoda [kg]: 22,9</p>	<p>Kazan: inox            Radna zapremina [lit]: 80            Snaga [kW]: 2            Napon [V]: 230            Pritisak [MPa]: 0,6            Instalacija: vertikalna            Priključak za ovdu ["]: G1/2            Vreme zagrevanja vode na 75°C [min]: 185            Količina mešane vode na 40°C [lit]: oko 145            Dimenzije ambalaže [mm]: 415/1050/415            Težina upakovanog proizvoda [kg]: 30,2</p>
<b>VP Cena</b>	<b>10.176,52</b>	<b>11.283,16</b>
<b>Rabat</b>	<b>5%</b>	<b>5%</b>

Prohromski sa izmenjivačem	Zapremina 50l	Zapremina 80l
	<p>Kazan: inox            Radna zapremina [lit]: 80            Snaga el. grejača [kW]: 2            Napon [V]: 230            Pritisak [MPa]: 0,6            Instalacija: vertikalna            Priključak za vodu ["]: G1/2            Priključak za grejni fluid ["]: G1/2            Površina izmenjivača [m2]: oko 0,3</p>	
<b>VP Cena</b>	<b>14.386,96</b>	<b>14.386,96</b>
<b>Rabat</b>	<b>5%</b>	<b>5%</b>

## Burnit akumulator toplote



Bafer koji akumulira toplotu koju generiše kotao - preporučuje se za svaki sistem grejanja. Obezbeđuje optimalan radni režim kotla na obnovljive izvore energije, omogućavajući njegovo funkcionisanje pri nominalnoj izlaznoj snazi čak i kada sistem grejanja ne radi. Proizvedena toplota se akumulira i čuva unutar rezervoara i može se koristiti čak i kada se kotao ohladi. Dostupne veličine: 300, 500, 800, 1000, 1500, 2000, 2500, 3000, 5000 litara.

Karakteristike proizvoda:

- Izuzetno efikasna izolacija debljine 100 mm i spoljašnjeg kućišta PVC sa bojom RAL 9006
- Višenamenska montaža senzora temperature
- Poklopac premazan na spoljašnjoj strani rezervoara
- Ulazni/ izlazni priključak sa 180C
- Jednostavna instalacija
- Opcioni komplet za električno grejanje nominalne snage 3kw, 4.5kw, 6kw ili 7.5kw

Kapacitet	L	300	500	800	1000	1500
Prečnik $\varphi$ /sa izolacijom $\varphi$	mm	550/750	650/850	790/990	790/990	1000/1200
Visina h / sa izolacijom	mm	1410/1460	1610/1660	1860/1910	2040/2090	2170/2220
Minimalni vertikalni razmak (mm)	mm	1430	1640	1900	2075	2220
Radni pritisak/maks temperatura (bar/C)	bar/C	3/95	3/95	3/95	3/95	3/95
Preporučena veličina kotla povezana na akumulator toplote	kw	6-10	10-17	15-27	18-33	27-50
Termometar		opciono				
PVC zaštitni omotač (opciono)		100 mm meka poliuretanska pena				
Težina akumulatora toplote / izolacija		77/9,5	99/12,3	126/16,4	152/18	274/23,2
Priključak senzora	A, mm	G1/2"/410	G1/2"/410	G1/2"/570	G1/2"/580	G1/2"/875
Priključak električnog grejača	B, mm	G1 1/2"/760	G1 1/2"/790	G1 1/2"/920	G1 1/2"/1130	G1 1/2"/1130
Priključak senzora	C, mm	G1/2"/1060	G1/2"/1120	G1/2"/1290	G1/2"/1500	G1/2"/1500
Priključak senzora	D, mm	G1 1/2"/1410	G1 1/2"/1610	G1 1/2"/1860	G1 1/2"/2040	G1 1/2"/2170
Priključak senzora	E, mm	G1 1/2"/1170	G1 1/2"/1370	G1 1/2"/1573	G1 1/2"/1742	G1 1/2"/1808
Odzračni priključak	F, mm	G1 1/2"/1390	G1 1/2"/1520	G1 1/2"/1635		
Ulaz tople vode u akumulator toplote	G, mm	G1/2"/1010	G1/2"/1120	G1/2"/1290	G1/2"/1450	G1/2"/1525
Ulaz tople vode	H, mm	G1 1/2"/880	G1 1/2"/990	G1 1/2"/1305	G1 1/2"/1420	G1 1/2"/1670
Dodatni priključak	J, mm	G1 1/2"/770	G1 1/2"/880	G1 1/2"/980	G1 1/2"/1060	G1 1/2"/1085
Dodatni priključak	K, mm	G1/2"/975	G1 1/2"/1170			
Dodatni priključak za senzor	L, mm	G1"/660	G1"/770	G1"/820	G1"/880	G1"/895
Ulaz tople vode	M, mm	G1 1/2"/540	G1 1/2"/620	G1 1/2"/670	G1 1/2"/730	G1 1/2"/765
Dodatni priključak	N, mm	G1/2"/420	G1/2"/460	G1/2"/465	G1/2"/495	G1/2"/520
Izlaz tople vode	O, mm	G1"/260	G1"/250	G1"/310	G1"/310	G1"/375
Izlaz tople vode iz akumulatora toplote	P, mm	G1 1/2"/150	G1 1/2"/150	G1 1/2"/170	G1 1/2"/170	G1 1/2"/235
<b>VP CENA</b>		<b>35.251,20</b>	<b>39.268,40</b>	<b>50.457,60</b>	<b>54.259,20</b>	<b>86.572,80</b>
<b>Rabat</b>		<b>13%</b>	<b>13%</b>	<b>13%</b>	<b>13%</b>	<b>13%</b>

## Burnit bojler sa dva izmenjivača bez elektro grejača

Zapremina	200	300l	500l	750l
<b>VP Cena</b>	<b>35.424,00</b>	<b>56.160,00</b>	<b>72.748,24</b>	<b>108.173,18</b>
<b>Rabat</b>	<b>13%</b>	<b>13%</b>	<b>13%</b>	<b>13%</b>

## BAKARNE CEVI

Bakarne cevi služe za instalaciju centralnog grejanja i dostupne su u različitim promerima i debljinama zida cevi, u koturu i cevi.

### *Tvrde cevi*



Rabat	Prečnik	Debljina zida	VP Cena
11%	15	0,7	249,80
11%	18	0,7	300,00
11%	22	0,7	372,80
11%	15	0,8	283,30
11%	18	0,8	341,90
11%	22	0,8	420,70
11%	28	0,8	541,40
11%	15	0,9	315,50
11%	18	0,9	381,20
11%	22	0,9	470,90
11%	28	0,9	607,10
11%	35	0,9	817,29
11%	15	1	348,56
11%	18	1	426,23
11%	22	1	528,36
11%	28	1	682,88
11%	35	1	878,50
11%	42	1	1.101,64
11%	54	1	1.451,97

### *Cevi u koturu*



Rabat	Prečnik	Debljina zida	VP Cena
9%	6,35	0,76	115,92
9%	8	0,8	158,55
9%	9,52	0,8	189,83
9%	12,7	0,8	256,77

## OPREMA ZA PODNO GREJANJE

### *Pex-Al-Pex Kina*



Pex al pex cevi, proizvedene u Kini, predstavljaju jeftiniju varijantu cevi za podno grejanje. Višeslojne cevi prečnika 16, 18, 20 i 26mm. Dva sloja polietilena, unutrašnji i spoljašnji, i jedan sloj aluminijuma, spojeni su slojevima lepka. Lagane, fleksibilne, jednostavne za krivljenje i na niskim temperaturama zadržavaju oblik. Ne prenose se šumovi i zvuk po instalaciji.

Rabat	Promer/Pakovanje	VP Cena
17%	Ø16 100/200m kotur	47,91
17%	Ø18 100m kotur	65,53
17%	Ø20 100m kotur	80,16
17%	Ø26 100m kotur	159,38

### *Pex-Al-Pex Henco*



Henco pex-al-pex cevi su belgijske proizvodnje i sastavljene su iz pet sloja: dva sloja polietilena, sloj aluminijuma i dva sloja lepka koji ih spajaju. Podužno čeono laserski varena cev od aluminijuma je 100 % prepreka za prelaz kiseonika kroz zid cevi. Imaju mali koeficijent linearnog raztezanja, sličan bakru. Potpuno otporna na koroziju, kao i na hemikalije i elektrohemikalije. Ne prenose se šumovi i zvuk po instalaciji. Glatki zid cevi znači mali gubitak pritiska. Velika otpornost na povišenu temperaturu i pritisak. Lagane su i fleksibilne, jednostavne za krivljenje i na niskim temperaturama zadržavaju oblik.

Rabat	Promer/Pakovanje	VP Cena
9%	Ø16 50/99m kotur	66,35
9%	Ø16 100/199m kotur	68,19
9%	Ø16 200m kotur	71,74
9%	Ø18 25/50m kotur	79,71
9%	Ø18 50/99m kotur	84,90
9%	Ø18 100/199m kotur	97,98
9%	Ø18 200m kotur	108,53
9%	Ø20	158,00
9%	Ø26	319,39
9%	Ø32	480,78

### *Pex-Al-Pex Firat*

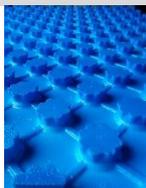


Firat pex-al-pex cevi su turske proizvodnje i namenjene su distribuciji tople i hladne vode, radijatorskim sistemima i za razvod sistema podnog grejanja. Proizvedene po specijalnoj tehnologiji koja kombinuje plastične i metalne materijale. Spoljašnjost i unutrašnjost je napravljena od polietilena, a aluminijum je iskorišćen kao središnji sloj.

Rabat	Promer/Pakovanje	VP Cena
9%	Ø16	51,70
9%	Ø18	66,48
9%	Ø20	78,30
9%	Ø26	152,16
9%	Ø32	218,75

## IZOLACIJA ZA PODNO I PRATEĆA OPREMA

### Pečurkasta izolacija



Pečurasta izolacija namenjena je za lakše postavljanje cevi za podno grejanje.

Rabat	Pakovanje	VP Cena
10%	Izolacija za podno 15/36	628,57
10%	Izolacija za podno 33/58	629,60

### Folija aluminijumska ravna



Aluminijumska folija - metalizovana, reflektujuća PE folija sa vazдушnim mehurićima. Zahvaljujući vazдушnim mehurićima je elastična, dobar je zvučni i termoizolator. Nije paropropusna.

Rabat	Pakovanje	VP Cena
45%	Folija al. Ravna 1m <sup>2</sup>	92,31

### Bocke za podno



Bocke za podno grejanje namenjene su olakšavanju postavljanja pex-al-pex cevi.

Rabat	Pakovanje	VP Cena
30%	Bocke za podno kom	4,35

### Jednodelni držač za podno



Jednodelni držač za podno namenjen je za razvod sistema podnog grejanja.

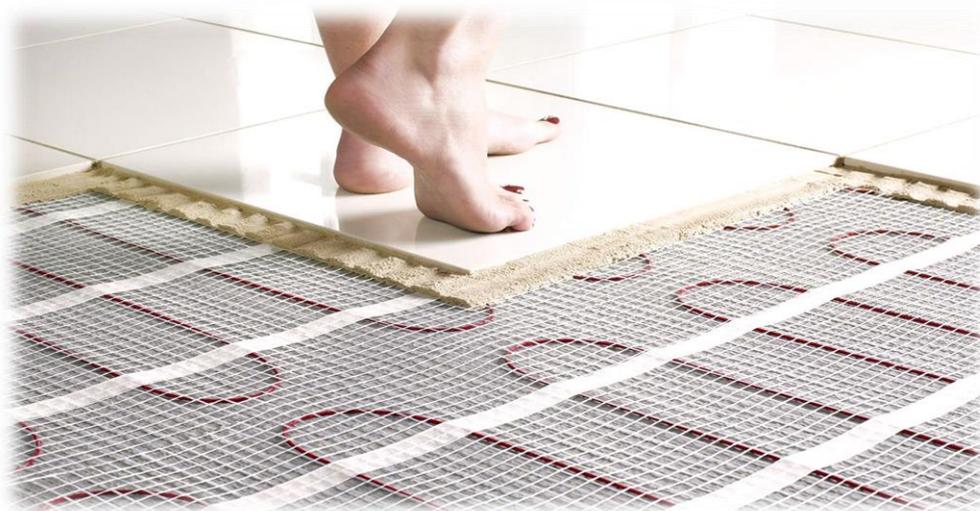
Rabat	Pakovanje	VP Cena
30%	Jednodelni držač za podno kom	6,22

### Dvodelni držač za podno



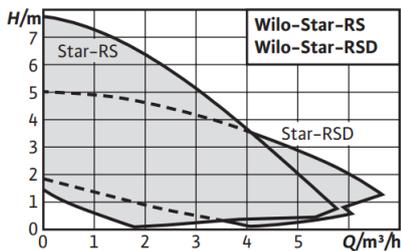
Dvodelni držač za podno namenjen je za razvod sistema podnog grejanja.

Rabat	Pakovanje	VP Cena
30%	Dvodelni držač za podno kom	7,37



## CIRKULACIONE PUMPE

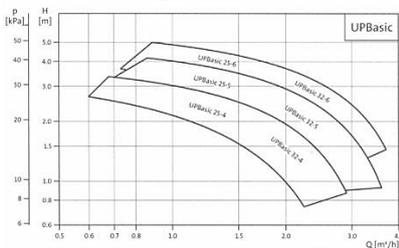
### Wilo RS Star



Wilo RS Star cirkulacione pumpe su pumpe sa navojnim priključkom izrađene od liva, nerđajućeg čelika i impregniranog metala. Namenjene su za sisteme centralnog grejanja, industrijske cirkulacione instalacije, sistemima za hlađenje i klimatizaciju. Postoji mogućnost automatskog podešavanja rada u tri brzine.

Rabat	Model	VP Cena
7%	RS 25/4	7.269,82
7%	RS 25/6	8.115,11
7%	RS 30/6	12.570,00

### Grundfos



Grundfos pumpe su pumpe vrhunskog kvaliteta. Pumpe serije UPS izrađene su od livenog gvožđa, bronzе i nerđajućeg čelika a namenjene su sistemima centralnog grejanja, potrošne tople vode, sistemima za hlađenje i klimatizaciju. Postoji mogućnost automatskog podešavanja rada u tri brzine.

Rabat	Model	VP Cena
7%	UPS 25/4	6.872,51
7%	UPS 25/6	7.795,47
7%	UPS 32/6	8.896,09

## Shimge



Shimge pumpe su vodeće pumpe na kineskom tržištu a odličan kvalitet prepoznatljiv je i u Srbiji. Izrađene od bronzne i mesinga, namenjene su sistemu centralnog grejanja, sistemima za grejanje i klimatizaciju.

XPS su zaštićene tihe cirkulacione pumpe sa širokom primenom u instalacijama sanitarne vode, centralnog grejanja i klimatizacije. Stator elektromotora je kompletno zaštićen, a rotor je u potpunosti uronjen u tečnost. Struktura kućišta je takva da se koristi zaštitni umetak, koji odvaja unutrašnji deo pumpe od vode. Ne koristi tradicionalni, mehanički način zaptivanja, čime uspešno otklanja uobičajena curenja. Bezbedne i pouzdane pumpe.

Rabat	Model	VP Cena
25%	xps25-6	4.450,46
25%	xps25-12	8.019,51
25%	xps32-6	4.617,60
25%	xps32-8	7.822,29



APS automatske pumpe istovremeno upoređuju parametre pritiska i temperature kroz vremenski interval i usklađuju rad rotora na osnovu zadatog programa. Cilj ovakvog rada je što manja potrošnja za određeni radni zadatak. Pokazivač na pumpi izveštava o trenutnoj potrošnji pumpe i aktivnim programima. Pumpa SHIMGE APS ima nekoliko programa rada i na osnovu preporuka može se podesiti za razne potrebe sistema.

Rabat	Model	VP Cena
25%	(automatska)APS25-6, razmak 130mm	9.484,80
25%	(automatska)APS25-6	9.484,80
25%	(automatska)APS32-6	9.781,20



XPH pumpe sa tajmerom i kontrolom temperature vode. XPH serija cirkulacionih pumpi dodatno je opremljena elektronskom kontrolom rada na osnovu zadate temperature ili vremena rada. Osnovna namena ove serije je recirkulacija sanitarne vode. Prednost ovako opremljene pumpe je u kontroli temperature vode koja se šalje kroz recirkulacioni vod i vremena kada se to radi.

Rabat	Model	VP Cena
25%	(automatska)XPM25-8	11.191,89
25%	(sa tajmerom i kontrolom tempe.)XPH20-6, mesingano telo	9.792,34
25%	(sa tajmerom i kontrolom tempe.)XPH25-6	13.555,29

## EKSPANZIONE POSUDE

### Wates

Ekspanzione posude Wates dostupne su u zapreminama od 8 do 300l. Posude od 50 i više litara imaju na sebi tri nogice i predviđene su za montiranje na pod. Za posude manje od 50 litara preporučujemo fiksne ili teleskopske zidne nosače.



Rabat	Zapremina	VP Cena	Navoj	Težina (kg)
15%	8	1.585,65	3/4"	2,8
15%	12	1.585,65	3/4"	3,2
15%	19	1.643,78	3/4"	3,8
15%	24	1.684,46	3/4"	4
15%	35	3.081,79	3/4"	7
15%	50	3.921,11	3/4"	11
15%	80	7.329,56	1"	17
15%	100	7.924,76	1"	18
15%	200	15.847,20	5/4"	38
15%	300	17.431,69	5/4"	45
15%	Nosač posude	360,00		

### Dimenzije ekspanzione posude



Zapremina	øD	H
8	220	320
12	220	380
19	280	430
24	280	470
35	380	470
50	380	560
80	430	960
100	460	990
200	590	1120
300	640	1230

*Napomena: Posude zapremine od 8 do 24l bez nožica, dok su posude veće zapremine samostojeće sa nožicama.*

## RADIJATORSKI VENTILI, NAVIJC I GLAVE

### Calefi



Rabat	Model	Promer	VP Cena
7%	Radijatorski ventil	3/8 ek	468,62
7%	Radijatorski ventil	3/8 prav	490,67
7%	Radijatorski ventil	1/2 ek	501,33
7%	Radijatorski ventil	1/2 prav	501,33
7%	Radijatorski ventil	TS 1/2 ek	520,53
7%	Radijatorski ventil	TS 1/2 prav	520,53
7%	Radijatorski ventil	TS 3/4 ek	1.243,02
7%	Radijatorski ventil	TS 3/4 prav	1.250,13
7%	Radijatorski navijak	3/8 ek	477,16
7%	Radijatorski navijak	3/8 prav	500,62
7%	Radijatorski navijak	1/2 ek	465,78
7%	Radijatorski navijak	1/2 prav	465,78
7%	Radijatorski navijak	1" prav	2.115,56
7%	Radijatorski navijak	3/4 ek	1.100,09
7%	Radijatorski navijak	3/4 prav	1.068,09
7%	Radijatorski navijak	1/2 ek sn	562,49
7%	Radijatorski set	1/2 prav	1.802,67
7%	Radijatorski set	1/2 ek	1.811,20
7%	Termokapa		864,71

### Itap



Rabat	Model	Promer	VP Cena
12%	Radijatorski ventil	1/2 ek	308,69
12%	Radijatorski ventil	1/2 prav	330,80
12%	Radijatorski navijak	1/2 ek	276,06
12%	Radijatorski navijak	1/2 prav	304,20

## Herz



Rabat	Model	Promer	VP Cena
7%	Radijatorski ventil	1/2 ek	541,38
7%	Radijatorski ventil	1/2 ek sn	865,57
7%	Radijatorski ventil	1/2 prav	541,38
7%	Radijatorski ventil	TS 1/2 ek + rk	549,37
7%	Radijatorski ventil	TS 1/2 prav + rk	549,37
7%	Radijatorski ventil	TS 1" prav	3.258,02
7%	Radijatorski navijak	1/2 ek pj	389,17
7%	Radijatorski navijak	1/2 prav pj	389,17
7%	Usponski ventil	TS 1/2 usponski gornji	1.129,08
7%	Usponski ventil	usponski donji 100%pj	792,12
7%	Usponski ventil	usponski donji 50%pj	792,12
7%	Usponski ventil	adapter 16x2x3/4	180,46
7%	Usponski ventil	cev usponska 600	261,05
7%	Usponski ventil	cev usponska 900	390,40
7%	Usponski ventil	steznica	99,01
7%	Uronski ventil	100% cevasti	1.573,04
7%	Uronski ventil	100% cevasti ek	1.620,96
7%	Uronski ventil	50% cevasti	1.620,96
7%	Uronski ventil	50% cevasti ek	1.665,67
7%	Uronski ventil	TS 50%+rk	1.327,11
7%	Uronski ventil	TS 100%+rk	1.327,11
7%	Radijatorski set	termoventil+TG ek sn	1.558,68
7%	Radijatorski set	termoventil+TG prav	1.518,74
7%	Radijatorski set	termoventil+TG ek	1.484,00
7%	Radijatorski set	usponski gornji+TG	1.587,42
7%		Termokapa pj	660,82

## Heimeier



Rabat	Model	VP Cena
4%	Termoventil 1/2"	620,58
4%	Termoventil 3/4"	1.212,87
4%	Termoventil 1"	2.285,26
4%	Ventil kugla 1" za hol.	1.153,35
4%	Ventil kugla 1" za hol. sa nep. vent.	1.947,79
4%	Ventil kugla 5/4" za hol.	1.677,01
4%	Ventil kugla 5/4" za hol. sa nep. vent.	2.014,56
4%	Limitator povr. vode RTL 1/2"pr Heimeier	3.526,89
4%	Multibox C/RTL Heimeier	6.401,87
4%	Set termoventil+TG 1/2 ek 9696-17	1.040,70
4%	Set 1/2 prav KSTDREGK	1.327,76
4%	Set 1/2 ek KSTDREGK	1.327,76
4%	Termoglava sa nal.senzorom (40-70C) Heimeier	2.770,63
4%	Termoglava sa nal.senzorom (20-50C) Heimeier	2.893,57
4%	Trokraki mešački ventil 1"	4.800,58
4%	Trokraki mešački ventil 5/4"	5.276,82
4%	Cevni priključak za SN 1"	277,14
4%	Cevni priključak za SN 5/4"	829,97
4%	Prestrujni ventil 3/4" Heimeier	3.215,08



Rabat	Model	Promer	VP Cena
9%	Radijatorski termoset	1/2 prav r470fx013	1.371,09
9%	Radijatorski termoset	1/2 ek r470fx003	1.348,70
9%	Radijatorski ventil	TS 1/2 ek r421	623,3
9%	Radijatorski ventil	TS 1/2 prav r422	690,45
9%	Radijatorski ventil	TS 1/2 ek sn r431	623,57
9%	Radijatorski ventil	TS 1/2 prav sn r432	659,34
9%	Radijatorski ventil	1/2 ek astrakapa r705	448,09
9%	Radijatorski navijak	1/2 ek r16	501,8
9%	Radijatorski navijak	1/2 prav r17	456,69
9%	Radijatorski navijak	1/2 prav sn r31	512,27
9%	Radijatorski navijak	1/2 ek sn r29	456,82
9%	Uronski ventil	TS 1/2 16 jednocevni r437	1.224,93
9%	Uronski ventil	TS 1/2 16 dvocevni r440	1.492,18
9%	Uronski ventil	TS 1/2 16 jed. cevasti r356m	1.778,75
9%	Uronski ventil	TS 1/2 18 dvo. cevasti r356b	1.778,75
9%	Uronski ventil	TS 1/2 18 jed. cevasti ek r358	1.825,55
9%	Uronski ventil	TS 1/2 18 dvo. cevasti ek r358	1.825,55
9%	Uronski ventil	uronski 1/2 16 jednocevni r314	1.335,93
9%	Usponski ventil	TS 1/2 16 jednocevni r436	1.642,50
9%	Usponski ventil	TS 1/2 16 dvocevni r438	1.418,99
9%	Usponski ventil	adapter 16x1/2 r179	171,75
9%	Usponski ventil	usponska cev h600	270,67
9%	Termoglava r470		

## VILPRA MONTAŽNI DIMNJACI

Vilpra dimnjaci od nerđajućeg čelika se koriste se za reparaciju postojećih zidanih dimnjaka, ili za spoljašnju montažu na objektat. Vilpra dimnjaci za spoljnu montažu su ispunjeni termoizolacijom kako bi se sprečilo pothlađivanje dimnjaka i obezbedio duži radni vek kotla kao i bolje funkcionisanje kompletnog dimnjačkog sistema.

### Vilpra



Raspoloživi prečnici (mm): ø160, ø200

Dužine pravih deonica (mm): 500 i 1000 mm

Otpornost na koroziju: visoka

Otpornost na paljenje čađi: visoka

Radne temperature: 80 – 250°C

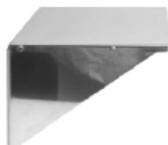
Maksimalna temperatura: Max. 600°C

Rabat	Setovi	VP cena
6%	set - prohrom izolacija prohrom Ø160 6m	51.502,00
6%	set - prohrom izolacija prohrom Ø160 7m	57.274,00
6%	set - prohrom izolacija prohrom Ø160 8m	64.705,00
6%	set - prohrom izolacija prohrom Ø160 9m	70.477,00
6%	set - prohrom izolacija prohrom Ø160 10m	76.249,00
6%	set - prohrom izolacija prohrom Ø200 6m	57.661,00
6%	set - prohrom izolacija prohrom Ø200 7m	64.328,00
6%	set - prohrom izolacija prohrom Ø200 8m	72.773,00
6%	set - prohrom izolacija prohrom Ø200 9m	79.440,00
6%	set - prohrom izolacija prohrom Ø200 10m	86.107,00
6%	set - prohrom izolacija cink Ø160 6m	37.043,00
6%	set - prohrom izolacija cink Ø160 7m	40.695,00
6%	set - prohrom izolacija cink Ø160 8m	46.006,00
6%	set - prohrom izolacija cink Ø160 9m	49.658,00
6%	set - prohrom izolacija cink Ø160 10m	53.310,00
6%	set - prohrom izolacija cink Ø200 6m	39.281,00
6%	set - prohrom izolacija cink Ø200 7m	43.121,00
6%	set - prohrom izolacija cink Ø200 8m	48.739,00
6%	set - prohrom izolacija cink Ø200 9m	52.579,00
6%	set - prohrom izolacija cink Ø200 10m	56.419,00

\*Setove je moguće formirati u različitim dužinama u zavisnosti od individualnih potreba.

\*\* Set čine: Okapnica, revizija, T priključak, cevi, vrh, nosači i poklopac izolacije. Krovna rozetna i postolje nisu uključeni u cenu seta i kupuju se posebno u zavisnosti od potreba. Broj cevi i nosača zavisi od dužine seta.

Vilpra montažne dimnjake je moguće kupiti i po pojedinačnim elementima.

<i>Vrh</i>			<i>Krovni završetak</i>				
	Rabat	Model	VP Cena		Rabat	Model	VP Cena
	6%	NPNP160	1.722,00		6%	NP160	2.451,00
	6%	NPNP200	1.890,00		6%	NP200	2.529,00
	6%	NPZN160	1.545,00				
	6%	NPZN200	1.538,00				
<i>Cev</i>			<i>Krovna rozeta</i>				
	Rabat	Model	VP Cena		Rabat	Model	VP Cena
	6%	NP160X500	1.244,00		6%	NP200	4.820,00
	6%	NP160X1000	2.408,00		6%	NP250	6.203,00
	6%	NP200X500	1.601,00		6%	ZN200	1.839,00
	6%	NP200X1000	2.824,00		6%	ZN250	2.430,00
	6%	NPNP160X500	3.048,00				
	6%	NPNP160X1000	5.772,00				
	6%	NPNP200X500	3.504,00				
	6%	NPNP200X1000	6.667,00				
	6%	NPZN160X250	1.532,00				
	6%	NPZN160X500	2.219,00				
	6%	NPZN160X1000	3.652,00				
	6%	NPZN200X250	1.681,00				
	6%	NPZN200X500	2.304,00				
	6%	NPZN200X1000	3.840,00				
<i>T Priključak</i>			<i>Armirani nosač</i>				
	Rabat	Model	VP Cena		Rabat	Model	VP Cena
	6%	NP160	2.627,00		6%	NP200	1.659,00
	6%	NP200	3.002,00		6%	NP250	1.778,00
	6%	NPNP160	6.811,00				
	6%	NPNP200	7.596,00				
	6%	NPZN160	4.897,00				
	6%	NPZN200	5.570,00				
<i>Revizija</i>			<i>Poklopac izolacije</i>				
	Rabat	Model	VP Cena		Rabat	Model	VP Cena
	6%	NP160	3.419,00		6%	NP160	1.346,00
	6%	NP200	4.247,00		6%	NP200	1.364,00
	6%	NPNP160	6.494,00		6%	ZN160	637,00
	6%	NPNP200	6.600,00		6%	ZN200	632,00
	6%	NPZN160	5.845,00				
	6%	NPZN200	5.860,00				
<i>Okapnica</i>			<i>Postolje</i>				
	Rabat	Model	VP Cena		Rabat	Model	VP Cena
	6%	NP160	1.106,00		6%	NP200	4.049,00
	6%	NP200	1.305,00		6%	NP250	4.957,00
	6%	NPNP160	2.951,00				
	6%	NPNP200	3.320,00				
	6%	NPZN160	2.541,00				
	6%	NPZN200	2.925,00				

## DIMNI ELEMENTI I ELEMENTI ZA KOTLOVE I KAMINE NA PELET

Dimni elementi namenjeni su za povezivanje kotlova sa dimnjakom.

### Dimno koleno



Rabat	Promer	VP Cena
15%	Ø135	665,63
15%	Ø145	665,63
15%	Ø150	665,63
15%	Ø160	665,63
15%	Ø180	665,63
15%	Ø200	665,63

### Dimnovodna cev



#### Dužina 250mm

Rabat	Promer	VP Cena
15%	Ø135	278,13
15%	Ø145	278,13
15%	Ø150	278,13
15%	Ø160	278,13
15%	Ø180	278,13
15%	Ø200	278,13

#### Dužina 500mm

Rabat	Promer	VP Cena
15%	Ø135	536,45
15%	Ø145	536,45
15%	Ø150	536,45
15%	Ø160	536,45
15%	Ø180	536,45
15%	Ø200	536,45

#### Dužina 1000mm

Rabat	Promer	VP Cena
15%	Ø135	1.000,00
15%	Ø145	1.000,00
15%	Ø150	1.000,00
15%	Ø160	1.000,00
15%	Ø180	1.000,00
15%	Ø200	1.000,00

### Dimna štucna



Rabat	Promer	VP Cena
15%	Ø135	515,63
15%	Ø145	515,63
15%	Ø150	515,63
15%	Ø160	515,63
15%	Ø180	515,63
15%	Ø200	515,63

Dimni elementi izrađeni za kotlove i kamine na pelet u promeru Ø80 i Ø100.

### Prohromski dimni elementi Ø80



Rabat	Element	VP Cena
6%	Odvod kondenzata NP	705,00
6%	T priključak NP	995,00
6%	T priključak NP sa revizijom	1.449,00
6%	Koleno NP 90	1.000,00
6%	Koleno NP 45	853,00
6%	Cev NP 250mm	567,00
6%	Cev NP 500mm	822,00
6%	Cev NP 1000mm	1.326,00
6%	Završna kapa NP	901,00
6%	Rozetna NP	567,00
6%	Muf NP	361,00
6%	Zidni nosač NP	389,00

### Kepo dimni setovi



Rabat	Element	VP Cena
10%	Set dimnih cevi fi 80	5.492,90
10%	Set dimnih cevi fi 100	6.736,44

## OPREMA ZA RADIJATORE

Rabat		Model	VP Cena
15%	(1)	Konzola RKP	25,00
15%	(2)	Nosač NGR	18,75
15%	(3)	Odbojnik ROGL	13,50
15%	(4)	KUD	25,88
15%	(5)	NUT	37,74
15%	(6)	PUT	57,19
15%	(7)	KSK podna konzola polumesec	135,00
15%	(8)	Podna konzola H-90	372,00
15%	(9)	Nosač panelnog radijatora	74,00
15%	(10)	Dihtung za al. radijator 1"	9,00
15%	(11)	Dihtung za al. radijator 1" Global	16,01
15%	(12)	Dihtung za al. radijator 5/4"	9,00
15%	(13)	Ozračna slavina 1/4" ručna	61,23
15%	(14)	Ozračna slavina 3/8" ručna	59,53
15%	(15)	Ozračna slavina 1/2" ručna	76,41
15%	(16)	Ozračna slavina 1/2" ključić	39,98
15%	(17)	Aut.odzracna slavina 1/2" Caleffi	270,56
15%	(18)	Aut.odzracna slavina 3/8" Caleffi	254,75
15%	(19)	Radijatorski čep 1/2"	31,20
15%	(20)	Radijatorski čep 1" 1/d	43,00
15%	(21)	Radijatorska redukcija. 1" - 1/2" 1/d	48,47
15%	(22)	Radijatorska red. 5/4"- 1/2" 1/d	126,60
15%	(23)	Radijatorska spojnica 1"	22,75
15%	(24)	Radijatorska spojnica 5/4"	82,91
15%	(25)	Set za al. radijator 1"	219,04
15%	(26)	Ključić za panelni radijator	27,51



## MERNO REGULACIONA OPREMA

Rabat	Artikal	VP Cena
15%	(1) Odzračno lonče sa NP ventilom 3/8" ms	395,63
15%	(2) Odzračno lonče sa NP ventilom 1/2" CH	374,06
15%	(3) Sig.ventil za posudu 1/2" sn/un	274,63
15%	(4) Sig.ventil za posudu 3/4" un	397,41
15%	(5) Sig.ventil 1/2" za bojler	195,16
15%	(6) Manometar 0-6b	228,00
15%	(7) Manometar 0-16b	236,91
15%	(8) Termomanometar	541,73
15%	(9) Termometar 0-120	394,16
15%	(10) Regulator promaje 3/4 regulus	1.435,31
15%	Regulator promaje 3/4 Caleffi	2.269,31
15%	(11) Termostat cevni nalegajući narandžasti	700,63
15%	(12) Termostat cevni nalegajući plavi Artermo	976,50
15%	(13) Termička zaštita kotla	4.427,00
15%	Sigurnosni ventil za protočni bojler 3/4 6b	3.348,00
15%	Sigurnosni ventil 1/2 Caleffi un	459,79

(1) (2)



(8)



(13)



(3) (4)



(9)



(5)



(10)



(6)



(11)



(7)



(12)



## SOBNI TERMOSTATI

Sobni termostati namenjeni su regulaciji sobne temperature. Bez odlaska u kotlarnicu, odaberite bežične ili žičane modele sobnih termostata sa ili bez mogućnosti programiranja.

### Q7 bežični/žičani



Za svaki pojedini dan u nedelji može se podesiti poseban temperaturni program. Mogućnost podešavanja 6 vremena uključanja dnevno, a uz svako vreme se može podesiti posebna temperatura. Jednostavno programiranje. Podešavanje programa koji se ponavljaju olakšan je funkcijom COPY. Mogućnost izbora osetljivosti uključanja:  $\pm 0,2^{\circ}\text{C}$  (za radijatorsko grejanje) i  $+0/-0,2^{\circ}\text{C}$  (za podno grejanje)

Četiri različite mogućnosti za privremenu izmenu programirane temperature:

- promena temperature do uključanja sledećeg programa
- promena temperature na period od 1 do 9 sati (party-program)
- promena temperature na period od 1 do 99 dana (program za godišnji odmor)
- promena temperature do sledeće manualne intervencije (isključenje programa)

Rabat		VP Cena
20%	Q7 Bežični	4.382,67
20%	Q7 Žičani	2.200,00

### Q3 bežični/žičani



Sobni termostat Q3 se može koristiti za regulisanje gotovo svih tipova kotlova, koji se mogu nabaviti u Srbiji. Jednostavno se može priključiti na svaki tip gasnog kotla ili klima uređaja pomoću odgovarajućeg priključka nezavisno od visine radnog napona na priključku (24 V ili 230 V).

Digitalni displej ovog termostata omogućuje preciznije merenje i podešavanje temperature nego kod jednostavnih, tradicionalnih termostata.

Osetljivost uključanja termostata je  $\pm 0,2^{\circ}\text{C}$  ( $\pm 0,3^{\circ}\text{C}$ ). Pod ovim se podrazumeva razlika u temperaturi između podešene temperature i stvarno izmerene vrednosti temperature prilikom uključanja. Ako npr. podešena vrednost na termostatu iznosi  $20^{\circ}\text{C}$ , tada će uređaj na temperaturi od  $19,8^{\circ}\text{C}$  ili ispod nje da uključiti, odnosno na  $20,2^{\circ}\text{C}$  ili iznad nje da isključiti kotao.

Rabat		VP Cena
20%	Q3 Bežični	4.050,67
20%	Q3 Žičani	1.666,67

## MONTAŽNI MATERIJAL I NOSAČI CEVI

Rabat		Artikal	VP Cena
15%	(1)	Perforirana traka 3/8 10M.	226,04
15%	(2)	Teflon traka 1/2"	28,15
15%	(3)	Map Gas	761,58
25%	(4)	Gorionik za map gas	2.777,78
15%	5)	Loctite	840,75
15%		Loctite 150ml	822,36
15%	6)	Elektroda Cu	1.833,75
15%	7)	Pasta meki lem siva sa četkicom 250g	890,00
15%	8)	Pasta meki lem 250g	370,00
15%	9)	Pasta tvrdi lem 100g	360,00
15%	10)	Kalaj 2	888,90
15%		Kalaj 2,7	886,44
15%	11)	Tečni teflon 50ml	177,40
15%		Tečni teflon 250ml	625,00
15%	12)	PVC traka srebrna 50/1*50	550,05
15%	13)	Kudeljja 250g	136,52
15%	14)	Sprej kenda Cu	288,63
15%		Sprej Kenda Bakar	260,40
15%	15)	Krpica za Cu cevi	19,00



PVC šelne namenjene su razvodu sistema centralnog grejanja i držanja cevi. Pričvršćuju se na zid.



Rabat	Artikal	VP Cena
15%	PVC šelna 15	3,04
15%	PVC šelna 18	3,94
15%	PVC šelna 22	5,9
15%	PVC šelna 28	8,6
15%	PVC šelna 35	11,48

## MESINGANI FITING

### MS prelaz – spoljni navoj



Rabat	Promer	VP Cena
15%	15-3/8"	26,81
15%	15-1/2"	27,63
15%	18-1/2"	29,25
15%	18-3/4"	43,06
15%	22-3/4"	44,69
15%	22-1"	67,44
15%	28-1"	70,69
15%	28-5/4"	121,06
15%	35-5/4"	111,31
15%	42-6/4"	166,56
15%	54-2"	241,17

### MS prelaz – unutrašnji navoj



Rabat	Promer	VP Cena
15%	15-3/8"	26,00
15%	15-1/2"	32,50
15%	18-1/2"	33,31
15%	22-1/2"	47,13
15%	22-3/4"	52,00
15%	28-1"	95,06
15%	28-5/4"	161,69
15%	35-5/4"	171,44

### MS redukcija (SN-UN)



Rabat	Promer	VP Cena
15%	3/8 - 1/4"	31,69
15%	1/2 - 1/4"	40,63
15%	1/2 - 3/8"	30,88
15%	3/4 - 1/2"	45,50
15%	1 - 1/2"	86,13
15%	1 - 3/4"	73,13
15%	5/4 - 3/4"	191,75
15%	5/4 - 1"	173,06
15%	6/4 - 1"	235,63
15%	6/4 - 5/4"	162,50

### MS redukcija (SN-SN)



Rabat	Promer	VP Cena
15%	3/8 - 1/4"	30,06
15%	1/2 - 3/8"	39,81
15%	3/4 - 1/2"	58,50
15%	1 - 3/4"	106,44
15%	5/4 - 3/4"	177,94
15%	5/4 - 1"	182,81
15%	6/4 - 5/4"	227,50

### Dupli nipli



Rabat	Promer	VP Cena
15%	3/8"	30,06
15%	1/2"	46,31
15%	3/4"	54,64
15%	1"	109,69
15%	5/4"	178,75
15%	6/4"	245,38

### Koleno



Rabat	Promer	VP Cena
15%	1/2"	100,75
15%	3/4"	173,88

### Muf



Rabat	Promer	VP Cena
15%	1/2"	63,38
15%	3/4"	100,75
15%	1"	166,24
15%	5/4"	245,29

### Teštik



Rabat	Promer	VP Cena
15%	1/2"	134,06
15%	3/4"	195
15%	1"	245,29

### Produžetak 1/2" CH (hrom)



Rabat	Promer	VP Cena
15%	10mm	50,38
15%	15mm	63,38
15%	20mm	73,13
15%	25mm	91,81
15%	30mm	104,00
15%	35mm	117,00
15%	40mm	129,19

## BAKARNI FITING

Bakarni fitting domaćeg i uvoznog porekla namenjen je različitim potrebama u oblasti centralnog grejanja.

### Bakarno koleno jednodavno

	R	Promer	VP Cena
	15%	Ø15	20,66
	15%	Ø18	37,80
	15%	Ø22	72,82
	15%	Ø28	104,40
	15%	Ø35	280,24
	15%	Ø42	545,44

### Bakarno koleno dvodavno

	R	Promer	VP Cena
	15%	Ø15	15,59
	15%	Ø18	23,38
	15%	Ø22	38,96
	15%	Ø28	73,47
	15%	Ø35	197,75
	15%	Ø42	433,36
	15%	Ø54	755,80

### Bakarni luk jednodavni 45°

	R	Promer	VP Cena
	15%	Ø15	14,85
	15%	Ø18	45,23
	15%	Ø22	50,47
	15%	Ø28	97,14
	15%	Ø35	310,80

### Bakarni luk dvodavni 45°

	R	Promer	VP Cena
	15%	Ø15	18,66
	15%	Ø18	44,82
	15%	Ø22	47,96
	15%	Ø28	93,46
	15%	Ø35	229,35

### Zaobilazni luk

	R	Promer	VP Cena
	15%	Ø15	108,31
	15%	Ø18	240,00
	15%	Ø22	329,00

### Poluobilazni luk

	R	Promer	VP Cena
	15%	Ø15	90,00
	15%	Ø18	175,93
	15%	Ø22	290,82

### MS CU Holender

	R	Promer	VP Cena
		Ø15-1/2"	
		Ø18-1/2"	
		Ø18-3/4"	
		Ø22-3/4"	
		Ø22-1"	
		Ø28-5/4"	
		Ø28-6/4"	
		Ø35-6/4"	
	Ø42-2"		

### Bakarno jednodavno koleno 90° duže

	R	Promer	VP Cena
	15%	Ø15	44,00
	15%	Ø18	54,45

### Bakarna spojnica



R	Promer	VP Cena
15%	Ø15	9,98
15%	Ø18	12,96
15%	Ø22	21,39
15%	Ø28	48,57
15%	Ø35	117,78
15%	Ø42	213,41
15%	Ø54	418,90

### Bakarni T komad



R	Promer	VP Cena
15%	Ø15	26,12
15%	Ø18	50,11
15%	Ø22	84,13
15%	Ø28	155,11
15%	Ø35	426,30
15%	Ø42	920,50
15%	Ø54	1.346,95

### Bakarni reducir



R	Promer	VP Cena
15%	Ø 18-15	19,04
15%	Ø 22-15	37,33
15%	Ø 22-18	37,33
15%	Ø 28-15	110,75
15%	Ø 28-18	96,10
15%	Ø 28-22	56,55
15%	Ø 35-22	268,65
15%	Ø 35-28	180,58
15%	Ø 42-35	378,92
15%	Ø 54-42	771,60

### Bakarni RT komad



R	Promer	VP Cena
15%	Ø 15-18-15	137,44
15%	Ø 18-15-15	74,66
15%	Ø 18-18-15	89,65
15%	Ø 18-15-18	55,99
15%	Ø 22-15-22	67,31
15%	Ø 22-18-22	97,21
15%	Ø 22-15-15	138,08
15%	Ø 22-18-18	162,6
15%	Ø 22-22-18	241,14
15%	Ø 22-28-22	381,76
15%	Ø 28-15-28	145,07
15%	Ø 28-18-28	230,31
15%	Ø 28-22-28	153,45
15%	Ø 28-35-28	765,67
15%	Ø 28-28-15	532,81
15%	Ø 28-28-18	461,45
15%	Ø 35-15-35	530,35
15%	Ø 35-18-35	572,83
15%	Ø 35-22-35	378,75
15%	Ø 35-28-35	574,25
15%	Ø 42-35-42	1.700,34
15%	Ø 54-35-54	2.967,13

## KUGLA VENTILI I MEŠAČKI VENTILI



Rabat	Model	VP Cena
15%	PIP Slavina 1/2"	216,66
15%	Mini ventil 1/2" MF	175,00
15%	Mini ventil 1/2" sa poluspojnicom	239,06

### FF kugla ventil



Rabat	Model	VP Cena
15%	F/F kugla 3/8"	206,03
15%	F/F kugla 1/2"	177,08
15%	F/F kugla 3/4"	255,20
15%	F/F kugla 1"	416,66
15%	F/F kugla 5/4"	677,09
15%	F/F kugla 6/4	1.020,83
15%	F/F kugla 2"	1.935,50
15%	F/F kugla 2 1/2"	3.687,19
15%	F/F kugla 3"	5.726,25

### FF gasna kugla ventil



Rabat	Model	VP Cena
15%	F/F gasna kugla ventil 1/2 gasna ff	343,61
15%	F/F gasna kugla ventil 3/4 gasna ff	520,01
15%	F/F gasna kugla ventil 1 gasna ff	791,96
15%	F/F gasna kugla ventil 5/4 gasna ff	1.117,20
15%	F/F gasna kugla ventil 6/4 gasna ff	1.815,45

### MF kugla ventil



Rabat	Model	VP Cena
15%	M/F kugla ventil 1/2"	177,08
15%	M/F kugla ventil 3/4"	260,00
15%	M/F kugla ventil 1"	437,50
15%	M/F kugla ventil 5/4"	718,75
15%	M/F gasna kugla ventil 1/2"	427,47
15%	M/F gasna 3/4"	577,55

### Holender MF



Rabat	Model	VP Cena
15%	Holender M/F 1/2"	302,08
15%	Holender M/F 3/4"	457,50
15%	Holender M/F 1"	801,00
15%	Holender M/F 5/4"	1.178,10

## Kugla ventil sa ispustom



Rabat	Model	VP Cena
15%	Kugla ventil sa ispustom 1/2"	370,34
15%	Kugla ventil sa ispustom 3/4"	484,00
15%	Kugla ventil sa ispustom 1"	691,17
15%	Kugla ventil sa ispustom 5/4"	1.301,25
15%	Kugla ventil sa ispustom 6/4"	1.879,64

## Kugla ventil sa holenderom EK



Rabat	Model	VP Cena
15%	Kugla ventil EK sa holenderom 1/2"	403,13
15%	Kugla ventil EK sa holenderom 3/4"	603,93
15%	Kugla ventil EK sa holenderom 1"	977,73

## Baštenska slavina



Rabat	Model	VP Cena
15%	Baštenska slavina 1/2"	283,12
15%	Baštenska slavina 3/4"	367,29

## Mešački ventil



Rabat	Model	VP Cena
15%	Trokraki mešački ventil 1"	2.117,50
15%	Trokraki mešački ventil 5/4"	2.531,25
15%	Četvorokraki mešački ventil 1"	2.203,13
15%	Četvorokraki mešački ventil 5/4"	2.906,25



## ARMATURA

### Kosi hvatač nečistoće



Rabat	Artikal	VP Cena
15%	Kosi hvatač 1/2"	186,47
15%	Kosi hvatač 3/4"	329,38
15%	Kosi hvatač 1"	474,17
15%	Kosi hvatač 5/4"	704,93
15%	Kosi hvatač 6/4"	1.265,63
15%	Kosi hvatač 2"	2.232,19

### Nepovratni ventil



Rabat	Artikal	VP Cena
15%	Nepovratni ventil 1/2"	176,14
15%	Nepovratni ventil 3/4"	248,14
15%	Nepovratni ventil 1"	359,05
15%	Nepovratni ventil 5/4"	549,38
15%	Nepovratni ventil 6/4"	832,50
15%	Nepovratni ventil 2"	1.266,56

### Razdelnici MS sa rupama



Rabat	Model	VP Cena
15%	Razdelnik MS sa rupama 2R	444,5
15%	Razdelnik MS sa rupama 3R	627,75
15%	Razdelnik MS sa rupama 4R	841,65
15%	Razdelnik MS sa rupama 5R	1.055,55
15%	Razdelnik MS sa rupama 6R	1.083,25
15%	Razdelnik MS sa rupama 7R	1.767,50

### Razdelnik MS sa ventilima i adapterima



Rabat	Model	VP Cena
15%	Razdelnik sa vent. I adapt. 2R	1.084,69
15%	Razdelnik sa vent. I adapt. 3R	1.550,63
15%	Razdelnik sa vent. I adapt. 4R	2.065,31
15%	Razdelnik sa vent. I adapt. 5R	2.589,38

### Itap sa ventilima



Rabat	Model	VP Cena
15%	Itap razdelnik sa ventilima 2R	924,88
15%	Itap razdelnik sa ventilima 3R	1.351,88
15%	Itap razdelnik sa ventilima 4R	1.784,13

### Adapter



Rabat	Model	VP Cena
15%	Adapter 16x2"x1/2"	137,38
15%	Adapter 16x2"x3/4"	153,13
15%	Adapter 18x2"x3/4"	158,38

### MS T komad



Rabat	Model	VP Cena
15%	MS T komad 1/2"-1"-3/8" SN	245,44
15%	MS T komad 1/2"-1"-3/8" UN	234,1

## CRNI FITING

### Hamburški luk



Rabat	Artikal	VP Cena
17%	Hamburški luk 3/4"	33,34
17%	Hamburški luk 1"	45,90
17%	Hamburški luk 5/4"	62,55
17%	Hamburški luk 6/4"	91,80
17%	Hamburški luk 2"	151,30
17%	Hamburški luk 2 1/2"	242,00
17%	Hamburški luk 3"	372,00

### Crni muf



Rabat	Artikal	VP Cena
17%	Crni muf 3/8"	26,10
17%	Crni muf 1/2"	28,15
17%	Crni muf 3/4"	34,45
17%	Crni muf 1"	57,40
17%	Crni muf 5/4"	74,05
17%	Crni muf 6/4"	88,70
17%	Crni muf 2"	144,00
17%	Crni muf 2 1/2"	272,00
17%	Crni muf 3"	325,50

## POCINKOVANI FITING

### Koleno



Rabat	Artikal	VP Cena
17%	Koleno 1/2"	29,72
17%	Koleno 3/4"	44,48
17%	Koleno 1"	71,72
17%	Koleno 5/4"	108,38
17%	Koleno 6/4"	141,56

### Teštik



Rabat	Artikal	VP Cena
17%	Teštik 1/2"	40,55
17%	Teštik 3/4"	55,92
17%	Teštik 1"	88,97
17%	Teštik 5/4"	134,06
17%	Teštik 6/4"	175,03

## Dupli nipli



Rabat	Artikal	VP Cena
17%	Dupli nipli 1/2"	27,14
17%	Dupli nipli 3/4"	34,92
17%	Dupli nipli 1"	50,34
17%	Dupli nipli 5/4"	71,72
17%	Dupli nipli 6/4"	85,75
17%	Dupli nipli 2"	138,38

## Muf



Rabat	Artikal	VP Cena
17%	Muf 1/2"	27,14
17%	Muf 3/4"	32,81
17%	Muf 1"	56,25
17%	Muf 5/4"	79,41
17%	Muf 6/4"	96,28

## Čep



Rabat	Artikal	VP Cena
17%	Čep 1/2"	21,33
17%	Čep 3/4"	27,14
17%	Čep 1"	34,92
17%	Čep 5/4"	51,84
17%	Čep 6/4"	62,58

## Holender ravni



Rabat	Artikal	VP Cena
17%	Holender ravni 1/2"	104,72
17%	Holender ravni 3/4"	129,94
17%	Holender ravni 1"	157,03
17%	Holender ravni 5/4"	197,49
17%	Holender ravni 6/4"	294,66
17%	Holender ravni 2"	422,81

## Reducir



Rabat	Artikal	VP Cena
17%	Reducir 3/4" - 1/2"	30,98
17%	Reducir 1" - 3/4"	44,63
17%	Reducir 1" - 1/2"	44,63
17%	Reducir 5/4" - 1"	71,2
17%	Reducir 5/4" - 3/4"	71,2
17%	Reducir 5/4" - 1/2"	71,2
17%	Reducir 6/4" - 5/4"	83,34
17%	Reducir 6/4" - 1"	81,19
17%	Reducir 6/4" - 3/4"	81,19
17%	Reducir 2" - 5/4"	112,88
17%	Reducir 2" - 1/2"	112,88

## TERMOFLUID

Antifriz je tečnost za sisteme za grejanje protiv smrzavanja. Dozira se prema priloženoj tabeli u zavisnosti od potrebnih karakteristika. Potpomaže bolji prenos toplote u grejnom telu i sprečava smrzavanje vode u sistemima za grejanje.

### Termofluid R



Razblažuje se sa vodom u određenim razmerama u zavisnosti od očekivane temperature rada sistema. Olakšava rad cirkulacionih pumpi i obezbeđuje sistemu grejanja kao i radiatorima antikorozivnu zaštitu tokom dugog veka eksploatacije. Rok trajanja 10 godina.

Koncentracija Termofluida FPE-R sa d.vodom	20%	30%	35%	40%	45%	50%
Tačka mržnjenja	-10° C	-15° C	-20° C	-25° C	-31° C	-40° C
Tačka ključanja	103,5° C	105° C	106° C	107° C	108° C	110° C

Rabat	Pakovanje	VP Cena po l
13%	10l	311,45

### Chemco Termofluid



Chemco antifriz namenjen je rashladnim sistemima i sistemima etažnog grejanja. Rok trajanja 10 godina.

	50% voda	60% voda	70% voda
50% antifriz	-20° C	X	X
40% antifriz	X	-14° C	X
30% antifriz	X	X	-7° C

Rabat	Pakovanje	VP Cena po l
13%	10l ili 18l	212,50

### Netoksični antifriz (Za solarne sisteme)



Netoksični antifriz je zbog svoje netoksičnosti obavezan u sistemima pripreme sanitarne vode i solarnim sistemima. Zbog svojih specifičnih hemijskih svojstava može se razblažiti sa običnom (tvrdom vodom).

NEW N ANT 100%	70	50	30	25
% Vode	30	50	65	80
Tačka mržnjenja	-65° C	-35° C	-18° C	-8° C

Rabat	Pakovanje	VP Cena po l
13%	10l	345,26

*Pre porudžbine molimo Vas da proverite cene sa komercijalom.*

Termopool doo  
Smederevski put 29a, 11000 Beograd  
Tel/fax: 011 74 66 416  
e-mail: [termopool@hotmail.com](mailto:termopool@hotmail.com)

Hidroterm SUZTR  
Stevana Prvovenčanog bb, lok 4, 35000 Jagodina  
Tel/fax: 035 250 570  
e-mail: [hidrotermjagodina@yahoo.com](mailto:hidrotermjagodina@yahoo.com)



hidroterm.jagodina