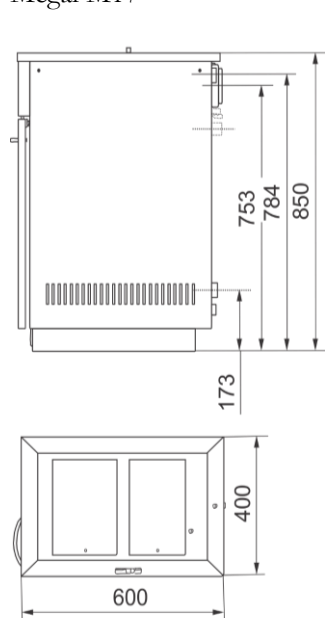


Megal M17/M20

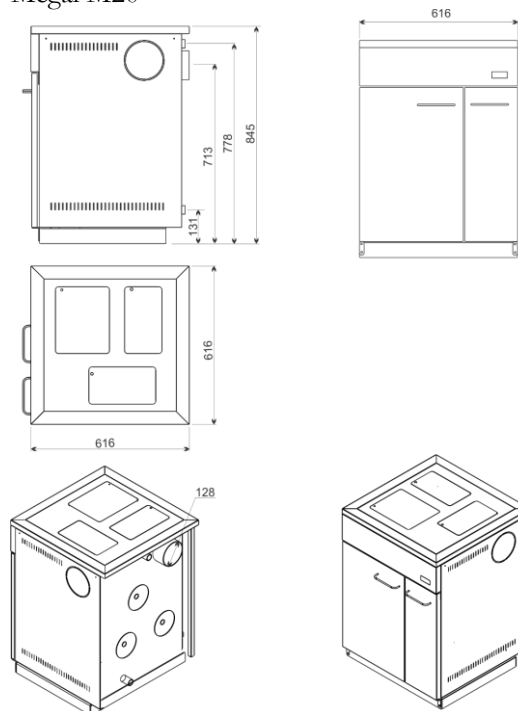


Snaga	17kw	20-23kw
Zapremina vode u kotlu	32 l	38l
Dimni priključak	Fi 120	fi128
Promaja dimnjaka	20 Pa	25 Pa
Priključni izlazni vod	1"	1"
Priključak za odzračivanje	1/2"	1/2"
Priključak sonde regulatora promaje	/	1/2"
Priključak za punjenje i pražnjenje	1/2"	1/2"
Težina kotla	138kg	168kg

Megal M17



Megal M20



Megal M20

