

Kotao kompaktnih dimenzija na drveni pelet TOBY B
8-12-17-21-30-40-50
UPUTSTVO za upotrebu i montažu



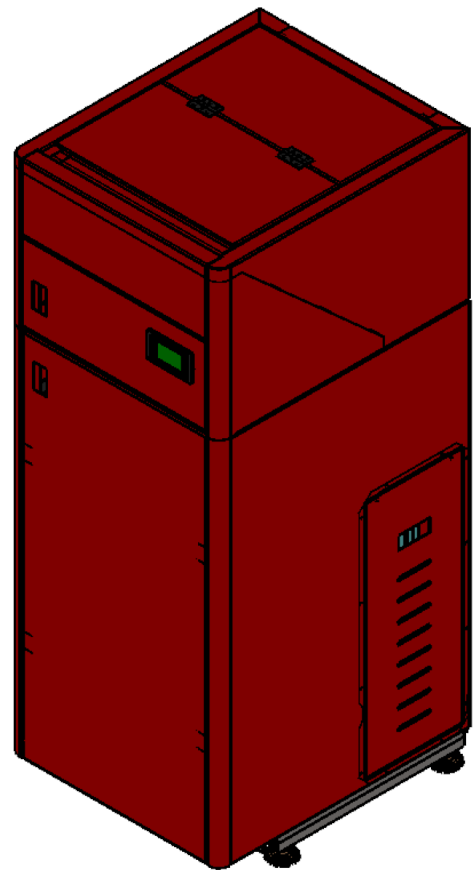
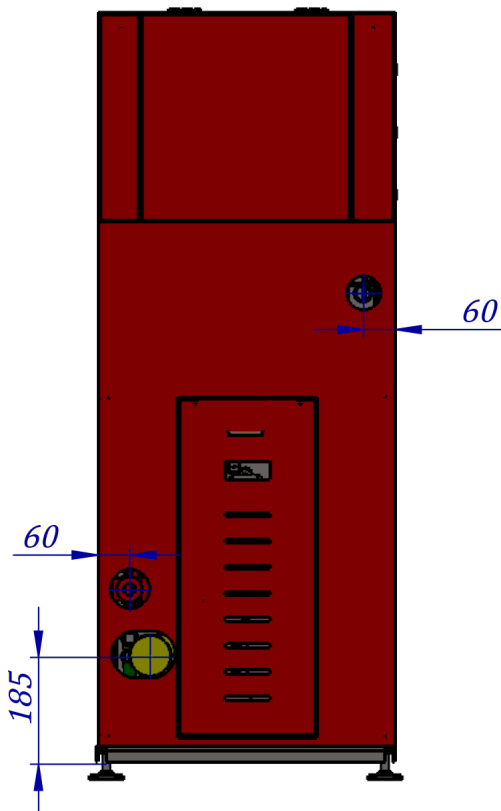
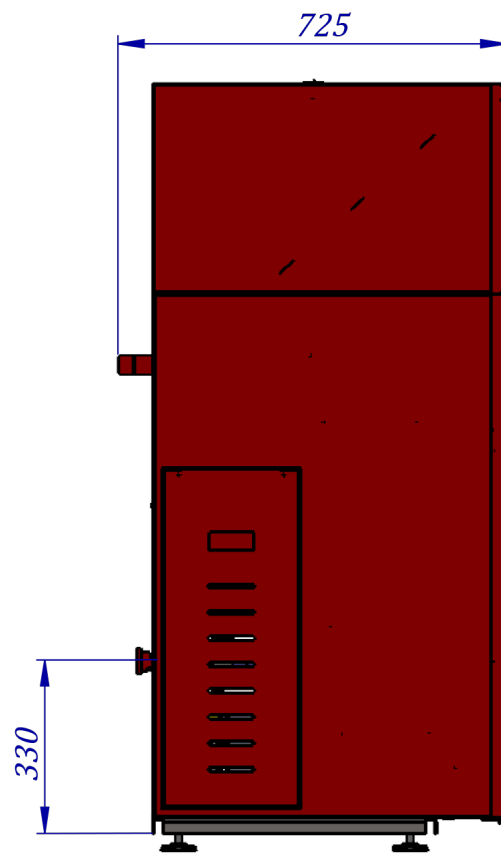
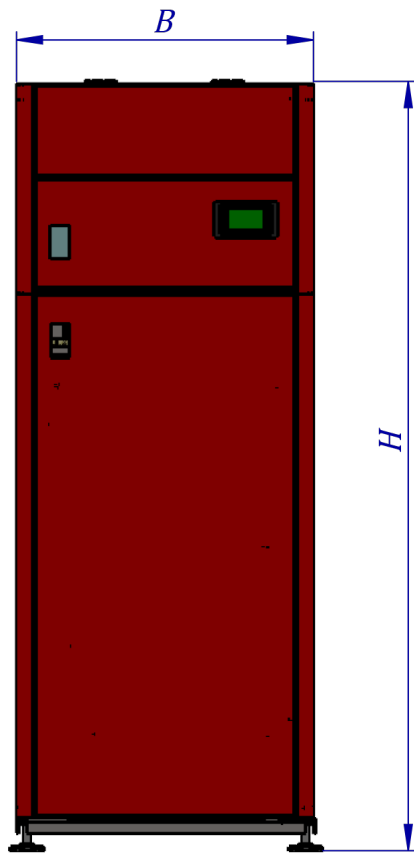
Prhovačka bb 22310 Šimanovci, Srbija
Tel/Fax. +381 22 480404 +381 63 259422
podrska@termomont.rs www.termomont.rs

13. januar 2022.

Sadržaj

1 Osnovni podaci o kotlu	2
1.1 Tehnički podaci prema EN 303-5	3
1.2 Opis proizvoda	3
1.3 Delovi kotla	5
1.4 Delovi kotla - varijacija TOBY B SET	7
2 Preporuke za transport i skladištenje kotla	8
2.1 Oblik isporuke	8
2.2 Obim isporuke kotla	8
3 Uvodne napomene	8
4 Bezbednosne napomene	9
5 Ugradnja kotla	10
5.1 Postavljanje kotla u kotlarnici	10
5.2 Povezivanje sa dimnjakom	10
5.3 Punjenje kotla i instalacije vodom	11
5.4 Montaža na zatvoreni sistem grejanja sa cirkulacionom pumpom na povratnom vodu	12
5.5 Montaža na zatvoreni sistem grejanja sa cirkulacionom pumpom na polaznom vodu	13
5.6 Ugradnja termičkog ispusnog ventila	14
6 Zaštita od pothlađivanja hladnog kraja kotla	14
7 Kotlovska regulacija	15
7.1 Podešavanje temperature u kotlu	16
7.2 Snaga sagorevanja i Princip modulacije	16
7.3 Podešavanje sedmodnevnog tajmera	17
7.3.1 Dnevni program	17
7.3.2 Postavljanje programa za svaki dan u nedelji	17
7.4 Greške i alarmi	18
8 Čišćenje i održavanje kotla	19
8.1 Redovno sedmično čišćenje ložišta	20
8.2 Redovno sedmično čišćenje turbulatora	21
8.3 Sezonsko čišćenje kotla	22

1 Osnovni podaci o kotlu



Tip	Širina B (mm)	Visina H (mm)	Dužina L (mm)
B 8	565	1435/1465	700
B 12	565	1435/1465	725
B 17	615	1435/1465	775
B 21	635	1495/1525	905
B 30	735	1525/1555	905
B 40	790	1545/1575	960
B 50	790	1545/1575	1020

1.1 Tehnički podaci prema EN 303-5

Tip kotla TOBY B	8	12	17	21	30	40	50
Ukupna (nazivna) snaga	8	12 KW	17 KW	21 KW	30 KW	40 KW	50 KW
Opseg snage kotla	2-8.5 KW	4-12 KW	5-17 KW	6-21 KW	9-30 KW	9-40 KW	10-50 KW
Potrošnja peleta pri minimalnoj snazi	min 0.65 kg/h	min 0.8 kg/h	min 1.1 kg/h	min 1.3 kg/h	min 1.4 kg/h	min 2.7 kg/h	3 kg/h
Potrošnja peleta pri maksimalnoj snazi	max 2.5 kg/h	max 2.5 kg/h	max 3.6 kg/h	max 4.5 kg/h	max 6 kg/h	max 9 kg/h	10 kg/h
Širina (mm)	565	565	615	635	735	790	790
Visina (mm)	1435-1465	1435-1465	1435-1465	1495-1525	1525-1555	1545-1575	1545-1575
Dubina (mm)	700	725	775	905	905	960	1020
Visina odvoda gasova (mm)	190	190	190	190	190	190	190
Ukupna masa kotla	185 kg	190 kg	210 kg	265 kg	290 kg	330 kg	375 kg
Kapacitet spremnika za pelet	70 kg	80 kg	90 kg	100 kg	125 kg	145 kg	150 kg
Polazni/Povratni vod (col)	1"	1"	1"	1"	1"	5/4"	5/4"
Punjenje/Pražnjenje (col)	1/2"	1/2"	1/2"	1/2"	1/2"	1/2"	1/2"
Otvor odvoda dimnih gasova ((Φ))	80 mm	80 mm	80 mm	80 mm	80 mm	80 mm	80mm
Dovod vazduha ((Φ))	50 mm	50 mm	50 mm	50 mm	50 mm	50 mm	50mm
Izl. temp. dimnih gasova pri nazivnoj snazi	160 °C	160 °C	160 °C	160 °C	160 °C	160 °C	160 °C
Potrebna promaja	10 Pa	10 Pa	10 Pa	10 Pa	10 Pa	11 Pa	12 Pa
Zapremina vode u kotlu	33 lit	33 lit	41 lit	58 lit	78 lit	96 lit	104 lit
Električno napajanje	220 V 50 Hz	220 V 50 Hz	220 V 50 Hz	220 V 50 Hz	220 V 50 Hz	220 V 50 Hz	220 V 50 Hz
Potrošnja el. energije prilikom startovanja kotla	400 W	400 W	400 W	400 W	400 W	400 W	400 W
Potršnja el. energije u radu	100 W	100 W	100 W	100 W	100 W	100 W	100 W
Stepen korisnosti (u odnosu na vodu)	90 %	90 %	90 %	90 %	90 %	90 %	90 %
Klasa kotla	5	5	5	5	5	5	5

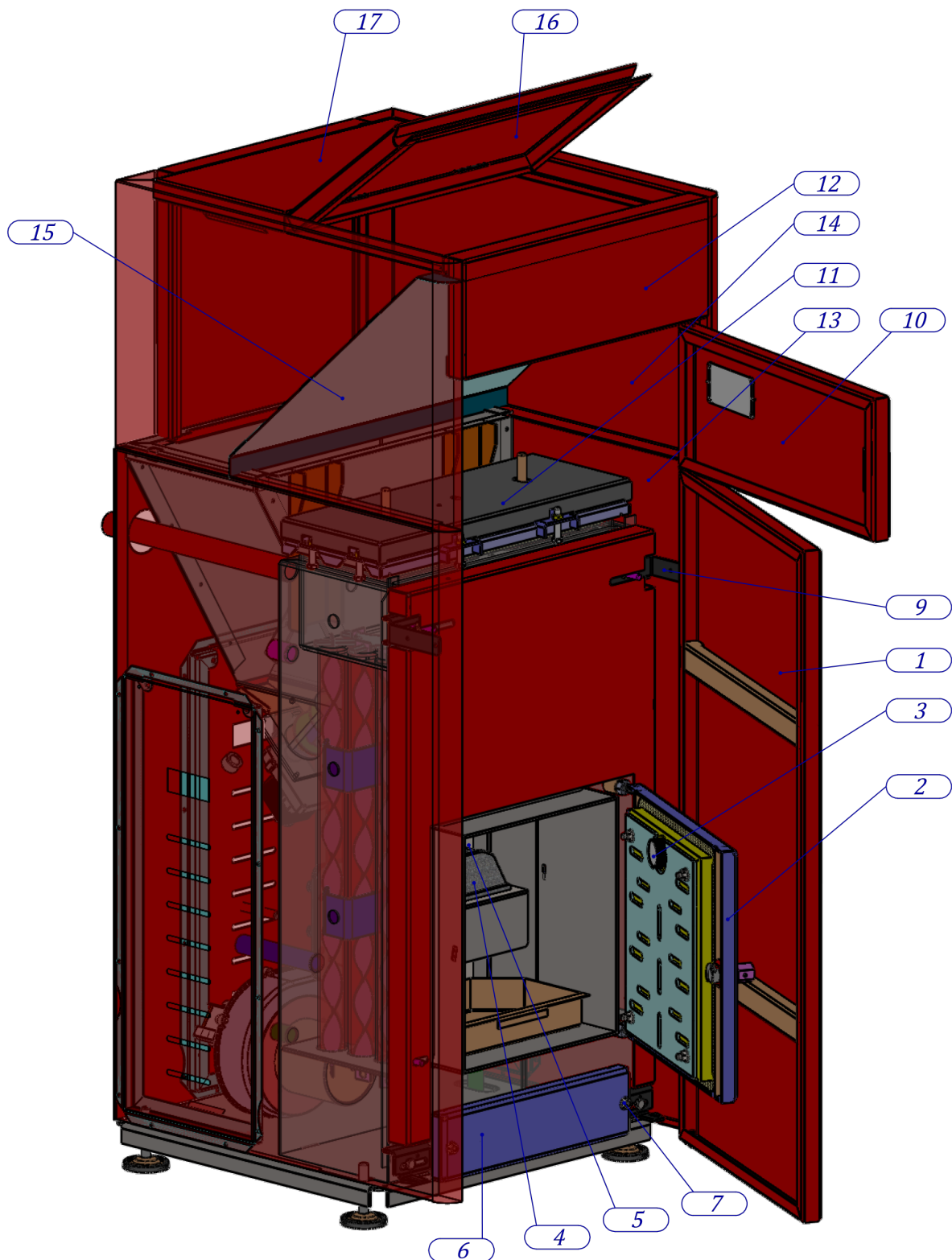
1.2 Opis proizvoda

- Kotlovi TOBY su namenjeni isključivo smeštaju u kotlarnicama. Poseduju toplotnu izolaciju tako da najveći deo svoje toplotne energije predaju instalaciji centralnog grejanja. Oznaka B znači da su dimenzije kotla su posebno prilagođene za smeštaj kotlova u manje prostorije ili gde je problem da kotao prođe kroz određene uske prolaze i slično. Kotao je izrađen prema normi EN 303:5.
- Model B postoji i kao SET izvedba: Elementi kotlarnice su već ugrađeni u kotao: Cirkulaciona

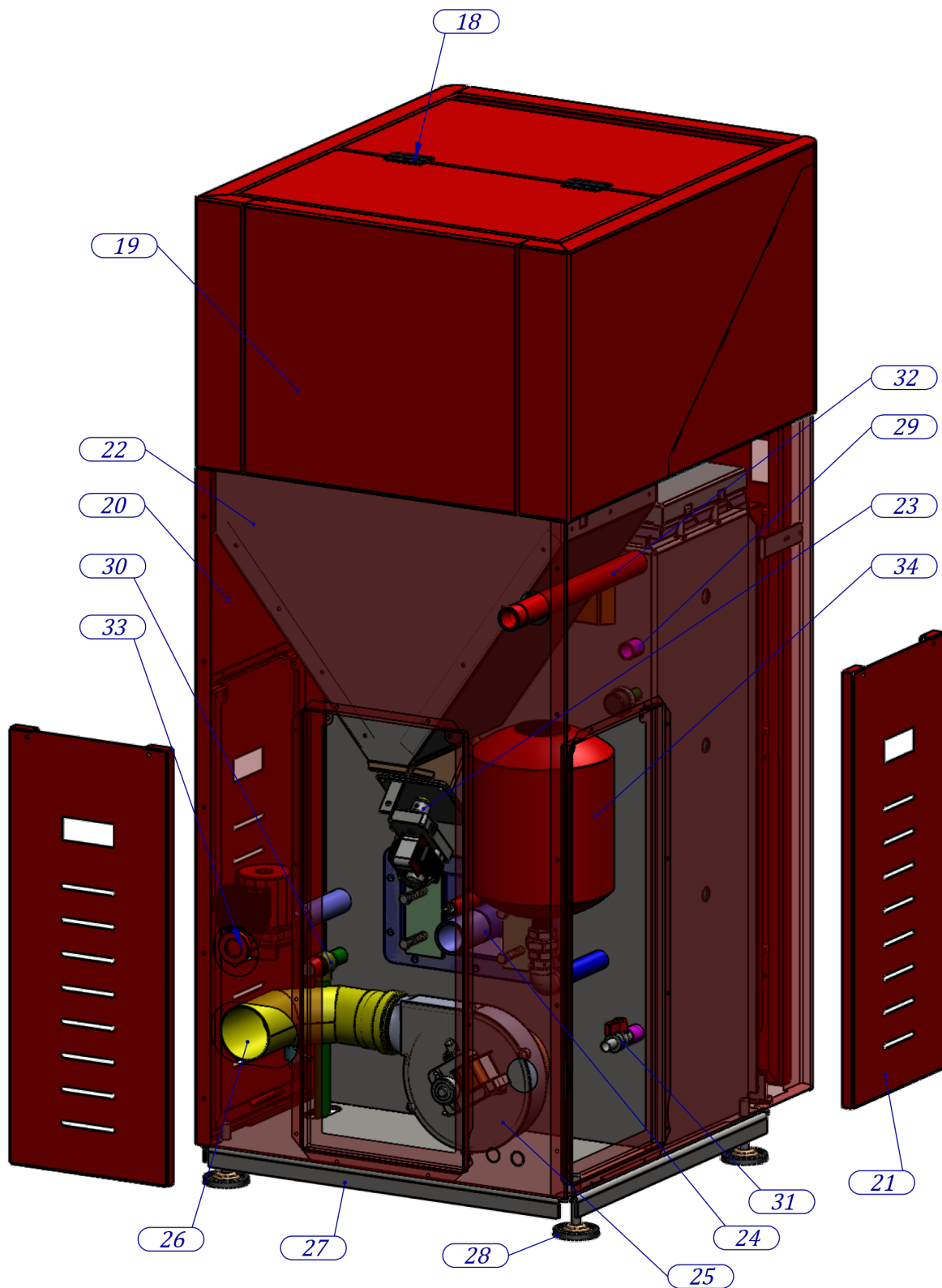
pumpa, ekspanziona posuda, sigurnosni ventil ali ne i ozračno lonče. Ako nije naglašeno SET, delovi kotlarnice nisu ugrađeni u kotao.

- Kao i kod TOBY kotlova 20-30-50 ložište kotla radi na sličnom principu potpritiska: ono je u depresiji (potpritisku) uz rigoroznu kontrolu količine potrebnog vazduha, rezultati sagorevanja su optimalni.
- Svi procesi rada su automatski (paljenje, sagorevanje, gašenje gorionika). Kontrola sagorevanja je višestepena uz pomoć radnog režima na minimalnoj snazi (“modulacija”). Kotao odlikuje tih i bešuman rad.
- Dovod peleta iz spremnika je putem internog transportera smeštenog u spremniku i potom slobodnim padom kroz odgovarajuću cev do gorionika. Na taj način, spremnik peleta i ložište kotla fizički su potpuno odvojeni i nemaju međusobnu mehaničku vezu čime se onemogućava prenos plamena prema spremniku kotla. Za svaki slučaj sigurnosni termostat na internom transporteru sprečava eventualni povratni plamen.
- Čišćenje kotla je svedeno na apsolutni minimum kada je u pitanju čvrsto gorivo, svega jedanput sedmično, sa izrazito kvalitetnim peletom na svakih 15 dana.
- Kotao TOBY ispunjava najstrožije ekološke zahteve kad su u pitanju emisije štetnih čestica (atestiran je na Mašinskom fakultetu u Nišu u Srbiji). Sve emisione vrednosti su u okviru referentnih vrednosti za najvišu klasu kotlova (Klasa 5).
- Sigurnosni senzor pritiska ložišta zaustavlja rad motora i doziranje čim se otvore donja vrata kotla.

1.3 Delovi kotla

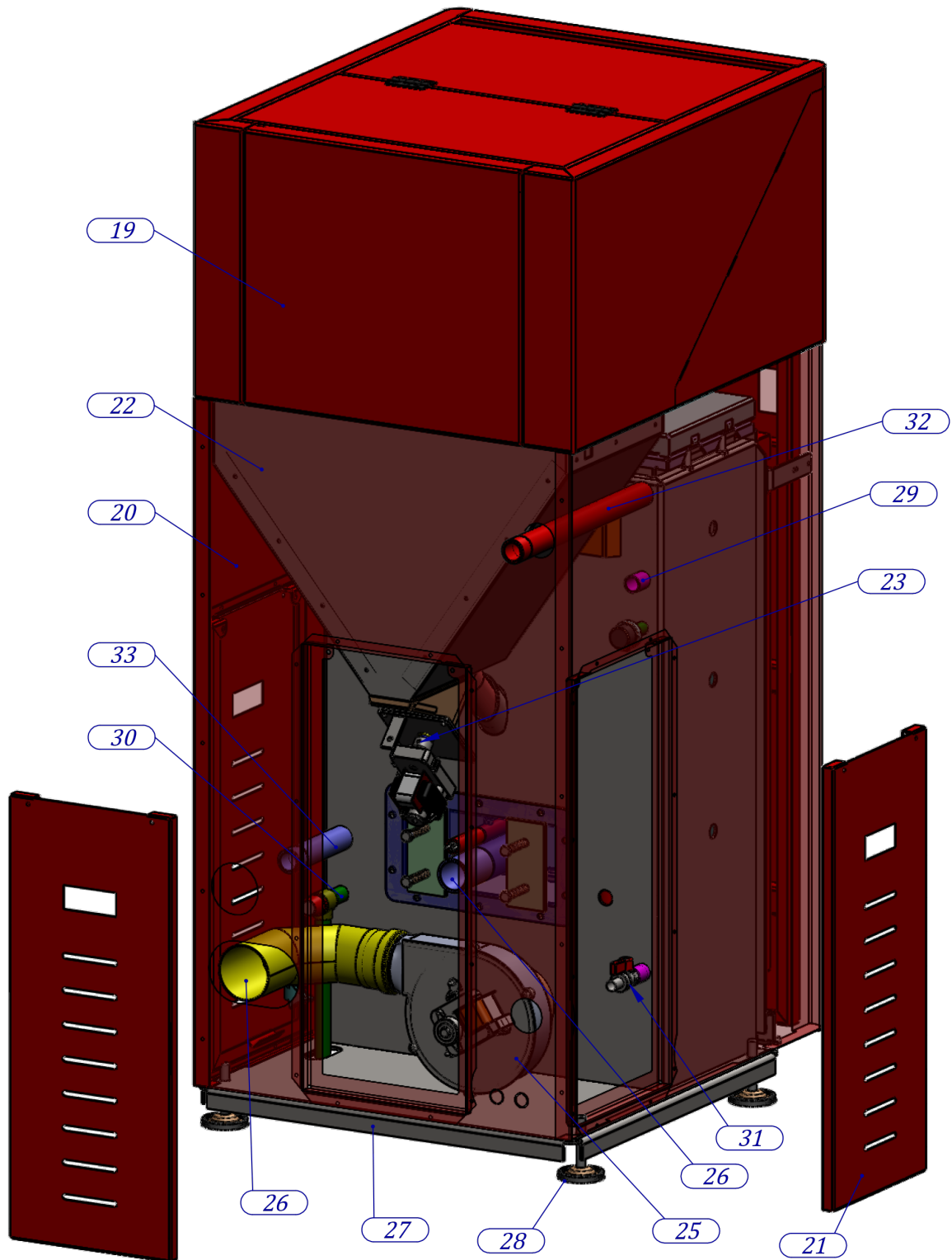


1. Oplata vrata 2. Vrata kotla 3. Vrata kotla vizir 4. Šolja (gorionik) 5. Cev dozirnik peleta 6. Poklopac čiščenja 7. Zavrtnji poklopca 8. Oplata donji nosač 9. Oplata gornji nosač 10. Oplata mala vrata sa displejom 11. Poklopac sa ručicama turbulatora 12. Oplata logo maska 13. Oplata bočna 14. Oplata bočna gornja 15. Kosina bunkera 16. Pokretni poklopac (sipanje peleta) 17. Fiksni poklopac



18. Šarke poklopca 19. Oplata zadnja gornja 20. Oplata zadnja 21. Poklopac revizionog otvora na zadnjoj oplati 22. Bunker mali 23. Spirala sa el motorom 24. Upaljač 25. Ventilator 26. Dimno koleno 27. Postolje 28. Nogice (štelujuće) 29. Sonda kotla 30. Sigurnosni ventil 31. Pip slavina- punjenje/pražnjenje kotla 32. Izvod (polaz) 33. Izvod (povrat)

1.4 Delovi kotla - varijacija TOBY B SET



19. Oplata zadnja gornja 20. Oplata zadnja 21. Poklopac revizionog otvora na zadnjoj oplati 22. Bunker mali
23. Spirala sa el motorom 24. Upaljač 25. Ventilator 26. Dimno koleno 27. Postolje 28. Nogice (štelujuće) 29.
Sonda kotla 30. Sigurnosni ventil 31. Pip slavina- punjenje/praznjenje kotla 32. Izvod (polaz) 33. Pumpa
(povrat 34. Ekspanziona posuda

2 Preporuke za transport i skladištenje kotla

2.1 Oblik isporuke

Kotao se transportuje zajedno sa oplatom presvučen zaštitnom plastičnom folijom.



Kotao se uvek mora nalaziti u vertikalnom položaju.



Okretanje kotla pri transportu ili ugradnji predstavlja ozbiljan rizik da dođe do oštećenja.



Zabranjeno je slagati jedan kotao na drugi.



Kotao je moguće skladištiti isključivo u zatvorenom prostoru bez atmosferskog uticaja. Vlaga u prostoriji takođe ne sme da pređe kritičnu vrednost od 80% da ne bi došlo do stvaranja kondenzata. Temperatura skladišnog prostora treba da bude u opsegu od 0°C do plus 40°C.



Pri otpakivanju kotla proveriti da li je farba na oplati kotla negde ogrebana i da li su svi delovi kotla na svom mestu.

2.2 Obim isporuke kotla



Uz kotao se isporučuju sledeći delovi i propratna dokumentacija:

- Komplet za čišćenje
- Garancija i uputstvo za korišćenje kotla
- Automatika kotla (integralni deo kotla)
- Slavinica za punjenje i pražnjenje (montirana na povratnom vodu ispod oplata), nastavak u kesici sa uputstvom
- Električni kabl sa utičnicom za priključenje na mrežu i za povezivanje kotla i cirkulacione pumpe
- Uz kotao se isporučuje specijalni ključ sa kojim je moguće odvrnuti navrtke na donjim vratima kao i protresanje turbulatora.



Uz kotao se NE ISPORUČUJU obavezni delovi za povezivanje i funkcionisanje:

- Termomanometar i sigurnosna grupa kotla
- Mešni ventil za zaštitu hladnog kraja
- Prateća armatura kotla i slično

3 Uvodne napomene



Korisnik je dužan da se strogo pridržava uputstva za upotrebu. U protivnom garancija kao ni eventualna nastala šteta neće biti priznata.



Kazan kotla je ispitan u sopstvenoj ispitnoj stanici na ispitni pritisak od 6 bar-a.



Strogo voditi računa da u toku rada kotla ne dođe do zatvaranja ventila kotla, da ne bi došlo do pucanja kotla usled ekspanzije vode. Garancija se u tom slučaju ne priznaje.



Kod prvog puštanja pumpe u rad kao i na početku grejne sezone, cirkupacionu pumpu obavezno mehanički restartovati.



Redovno čistiti ložište kotla.



Prilikom uzgrevanja kotla postoji mogućnost vlaženja i kapanja u predelu dimnjače i u samom ložištu. Ukoliko je pritisak u instalaciji konstantan, pomenuta pojava predstavlja kondenzaciju a ne curenje kotla. Uzrok kondenzacije jeste velika temperaturna razlika razvodnog i povratnog voda, a dešava se kao posledica sledećih grešaka u projektovanju:

- Ukoliko je ugrađen kotao čija snaga prevazilazi veličinu instalacije,
- Nije ugrađen mešni ventil za zaštitu hladnog kraja kotla,
- Vrata kotla nisu zatvorena ili pepeljara nije dobro postavljena (javlja se više vazduha nego što je potrebno).



U slučaju da se ekipi prijavi curenje kotla a ispostavi se da je posredi kondenzacija, dolazak servisne ekipe se naplaćuje.



Montažu grejanja i puštanje u rad celog sistema isključivo obavlja ovlašćeni serviser.



U slučaju loše projektovanog sistema i eventualnih manjkavosti pri izvođenju sistema koje opet mogu da prouzrokuju neispravan rad kotla, kompletnu materijalnu odgovornost kao i eventualne novonastale troškove snosi isključivo lice kome je poverena projektovanje i izrada instalacije grejanja a ne proizvođač, zastupnik ili prodavac kotla.



Ukoliko je ovlašćeni serviser prilikom puštanja u rad uočio manjkavosti u izvođenju instalacije samog sistema, nije u obavezi da pusti kotao u rad dok se manjkavosti ne otklone. Kupac je obavezan da potpiše izveštaj sa prvog paljenja kotla, samo u tom slučaju garancija kotla je validna.

4 Bezbednosne napomene



U toku rada delovi određeni peći su vreli. Prilikom kontakta obratiti pažnju da je obezbeđena zaštita od opekotina.



U slučaju da su određeni delovi kotla oštećeni, strogo je zabranjeno korišćenje kotla.



Ne dodirivati električne kablove sa vlažnim rukama.



Električna instalacija mora biti izvedena i uzemljena strogo prema normama 73/23 CEE i 93/98 CEE i mora biti pravilno dimenzionisana.

5 Ugradnja kotla

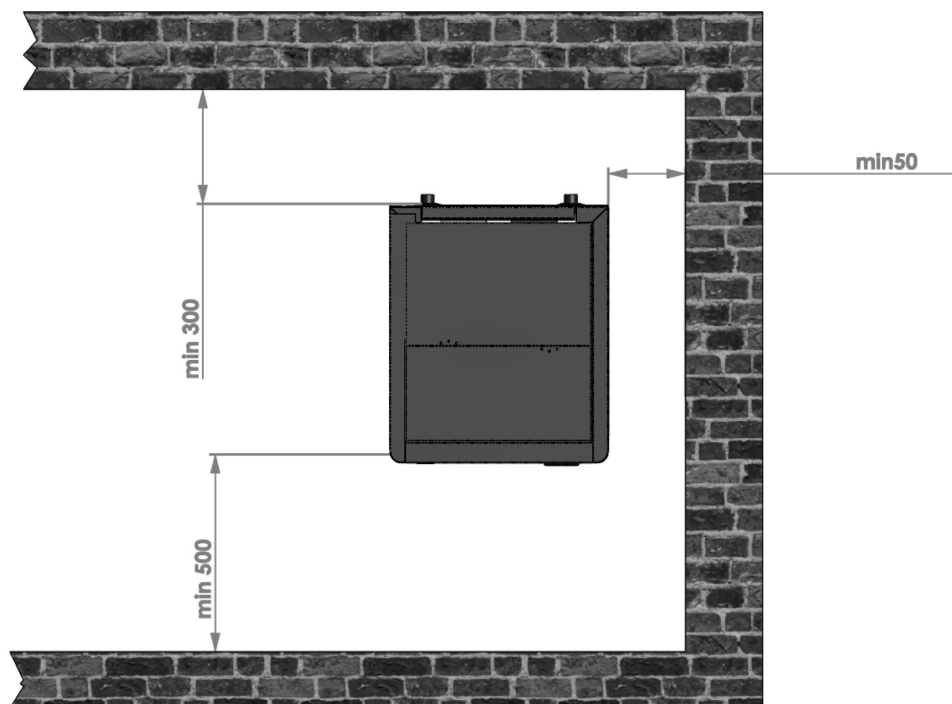
5.1 Postavljanje kotla u kotlarnici



Kotlarnica mora da poseduje ventilacione otvore. Potrebna površina otvora za provetravanje je data sledećom jednačinom:

$$A(cm^2) = 6,02 \cdot P(KW)$$

gde je P nazivna snaga kotla u KW.



Kotao TOBY je konstruisan tako da zauzima minimalan prostor. Izvod za dimne gasove se nalazi sa zadnje strane. Polazni i povratni vod kao i pristup gorioniku kotla su takođe sa zadnje strane kotla.



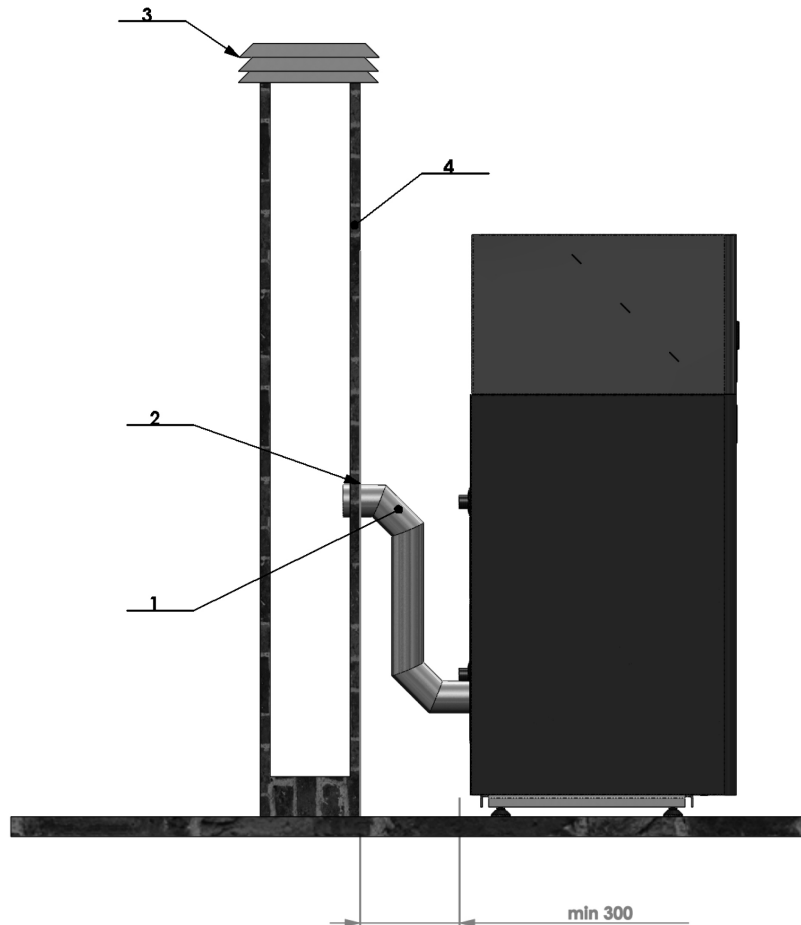
Kotao se smešta na podlogu za kotao koja mora biti stabilna i od nezapaljivog materijala.

5.2 Povezivanje sa dimnjakom

Kotao TOBY je kotao sa prinudnom promajom, ventilator kotla je taj koji stvara vuču kroz kotao, međutim za potpuno ispravan i nesmetan rad u svim situacijama (vetar, visok vazdušni pritisak spolja,

nestanak električne energije) savetujemo postojanje vertikalnog dimnjaka konstruisanog sa otporom 10-14 Pa (TOBY B 12-21 10 Pa, TOBY B 30 14 Pa).

Zbog smanjenja toplotnih gubitaka i zbog sigurnosnih i ekoloških faktora potrebno je da postoji vertikalno usmeren dimnjak povezan prema slici i da ukoliko to mogućnosti dozvoljavaju dimnjak bude kvalitetan (od keramičkih segmenata sa izolacijom debljine do 5 cm). Dimnjak je neophodno redovno čistiti, barem 1-2 puta godišnje.



1) Dimovod 2) Ditung 3) Vatro-otporna zaštitna kapa 4) Dimnjak promera ne većeg od 200x200mm sa maksimalnom visinom 5-6 metara (otpor dimnjaka 10 Pa).

5.3 Punjenje kotla i instalacije vodom

Punjenje vodom kotla i instalacije vrši se pomoću slavine za punjenje montirane na ulaznom priključku kotla. Slavinica je fabrički čepirana. Nastavak od slavice se nalazi u kesici uputstva kotla.

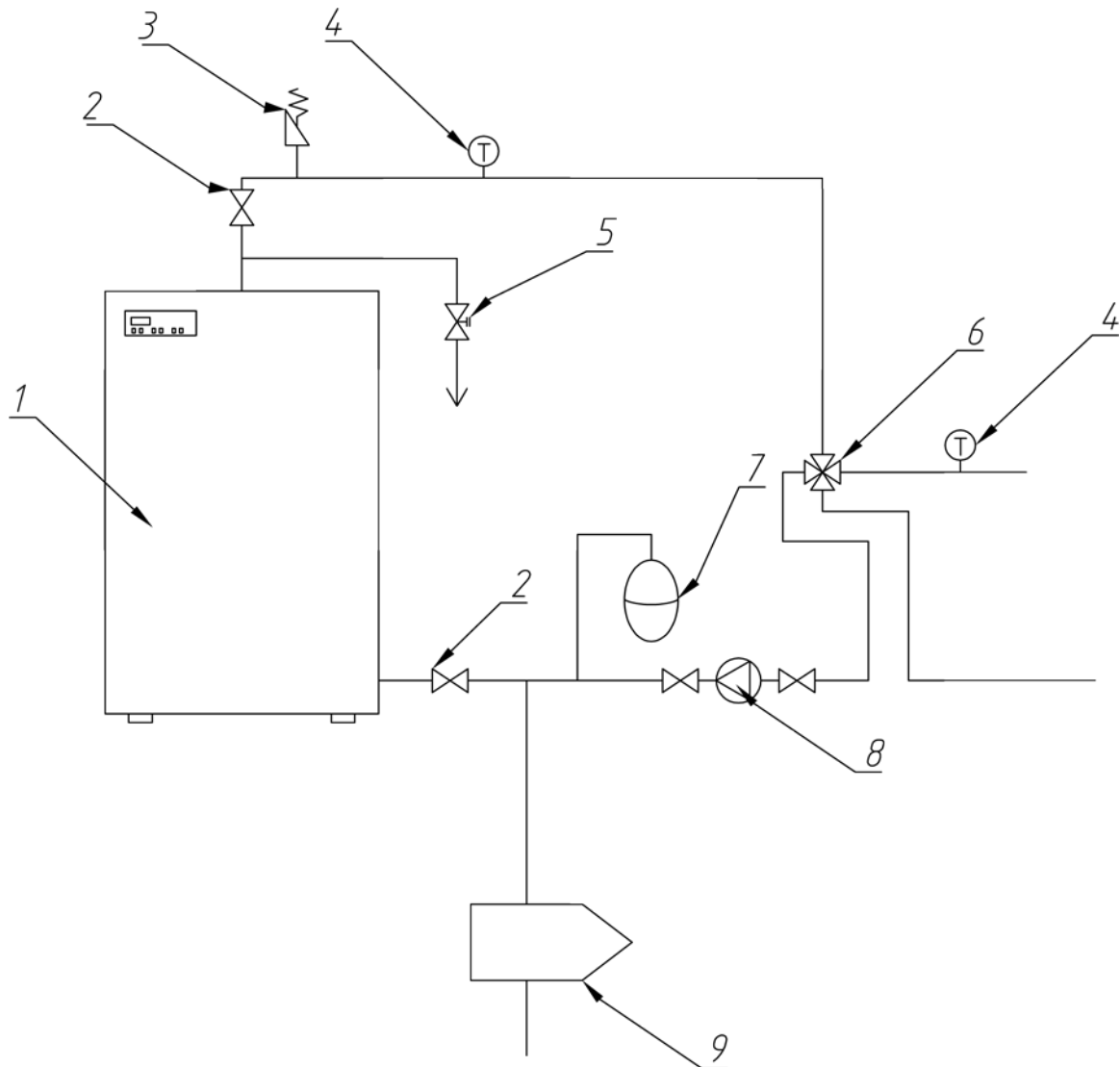


Pri punjenju kotla i instalacije vodom voditi računa o ozračivanju kotla (ispuštanje vazduha iz kotla), da ne bi došlo do pojave vazdušnog čepa. Nakon punjenja vodom, obavezno čepirati priključak na kotlu, sa leve strane u donjem delu, kod povratnog voda, pozicija 31 na crtežu


Ako je sistem zatvorenog tipa (membranski ekspanzioni sud) nakon punjenja kotla i instalacije vodom pod pritiskom od 1.5 bar-a do 2 bar-a vrši se ozračivanje instalacije. Ozračivanje instalacije se obavlja pomoću ozračnog ventila, postavljenog na najvišoj tački sistema, pri čemu on dakle nije u opsegu isporuke kotla. Kod otvorenih sistema radni pritisak zavisi od visine objekta i položaja otvorenog ekspanzionog suda (1 bar otprilike na 10 m).


5.4 Montaža na zatvoreni sistem grejanja sa cirkulacionom pumpom na povratnom vodu

Preporučena shema povezivanja data je na slici ispod:



1) Kotao TOBY B 2) Ventil 3) Ozračno lonče 4) Termomanometar 5) Sigurnosni ventil 6) Mešni ventil 7) Ekspanziona posuda 8) Cirkulaciona pumpa 9) Hvatač nečistoća

 Sistem mora da poseduje sigurnosni ventil (sa pragom otvaranja podešenim na 2,5 bar) (Pozicija 4 na gornjoj shemi povezivanja).

 Takođe je neophodno da sistem poseduje termometar i manometar za očitavanje pritiska i temperature u sistemu (Pozicija 4 na gornjoj shemi povezivanja).



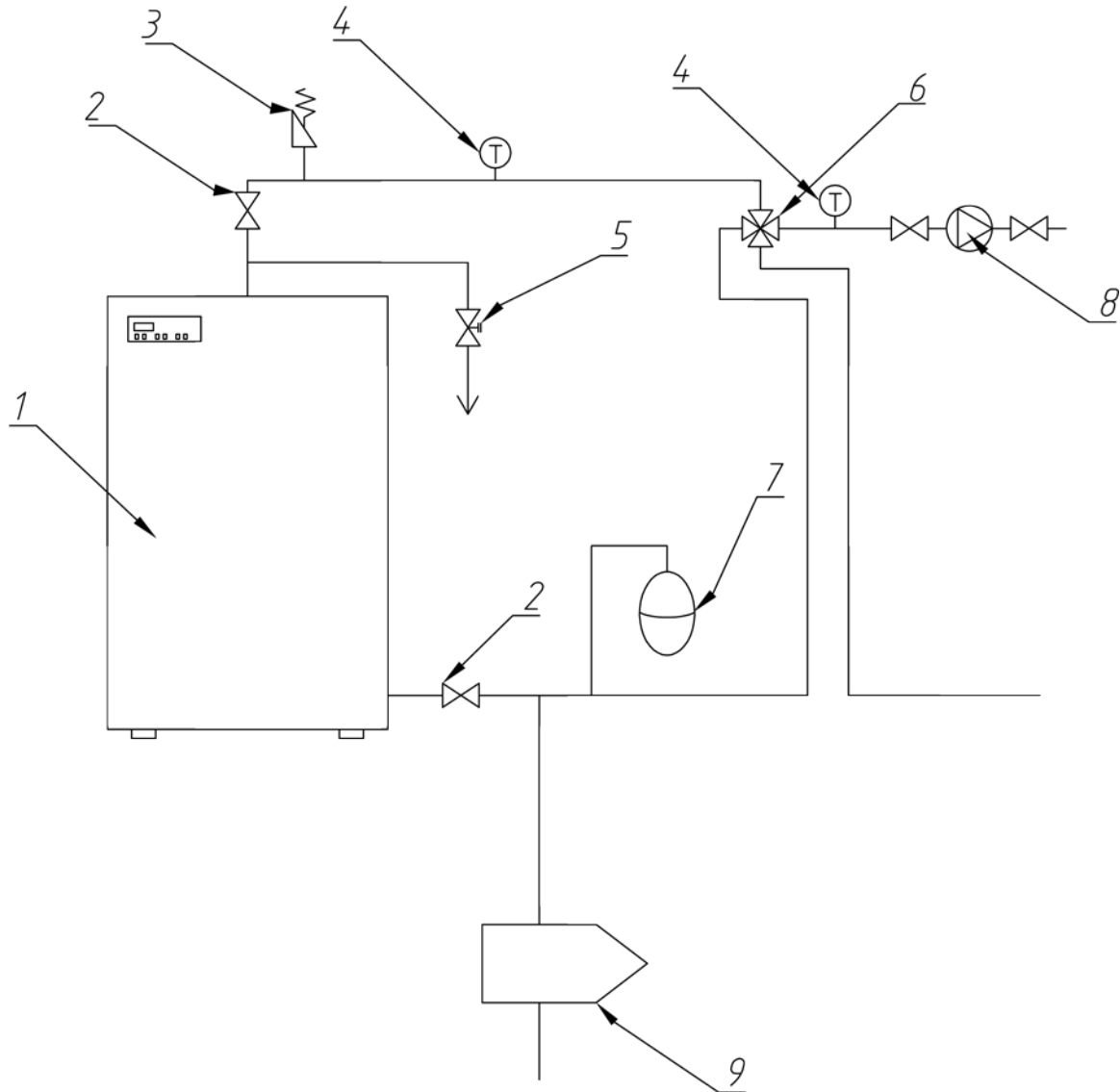
Preporučuje se ugradnja hvatača nečistoće na povratnom vodu (Pozicija 9).




Zatvoren ekspanzioni sud (pozicija 7) se postavlja blizu kotla te je i njegov sigurnosni vod kratak. Sud mora biti tako postavljen da membrana bude u horizontalnom položaju u cilju ravnomernog opterećenja. Zapremina zatvorenog suda se određuje na osnovu kapaciteta kotla pri čemu važi odnos 1


5.5 Montaža na zatvoreni sistem grejanja sa cirkulacionom pumpom na polaznom vodu

Preporučena shema povezivanja data je na slici ispod:



1) Kotao TOBY B 2) Ventil 3) Ozračno lonče 4) Termomanometar 5) Sigurnosni ventil 6) Mešni ventil 7) Ekspanziona posuda 8) Cirkulaiona pumpa 9) Hvatač nečistoća

 Sistem mora da poseduje sigurnosni ventil (sa pragom otvaranja podešenim na 2,5 bar) (Pozicija 4 na gornjoj shemi povezivanja).

 Takođe je neophodno da sistem poseduje termometar i manometar za očitavanje pritiska i temperature u sistemu (Pozicija 4 na gornjoj shemi povezivanja).



Preporučuje se ugradnja hvatača nečistoće na povratnom vodu (Pozicija 9).



Zatvoren ekspanzioni sud (pozicija 7) se postavlja blizu kotla te je i njegov sigurnosni vod kratak. Sud mora biti tako postavljen da membrana bude u horizontalnom položaju u cilju ravnomernog opterećenja. Zapremina zatvorenog suda se određuje na osnovu kapaciteta kotla pri čemu važi odnos 1 KW :1 l.

5.6 Ugradnja termičkog ispusnog ventila



Na instalaciji blizu kotla obavezna je ugradnja ispusnog termičkog ventila tipa Caleffi 544501 ili sličnog. U slučaju da se dogodi kvar ili incident većih razmera a nije ugrađen sigurnosni termički ventil garancija neće biti priznata kao ni eventualni zahtev za odštetu.



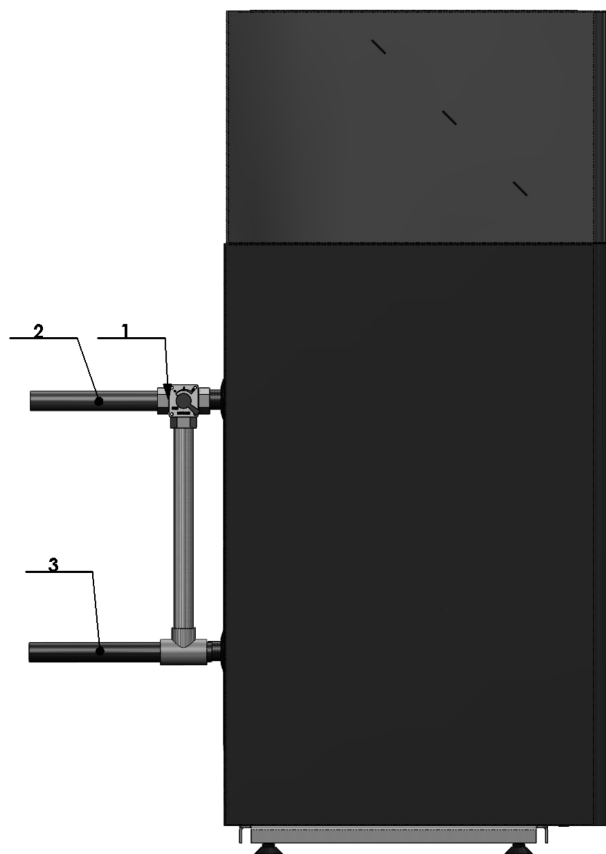
Uloga ovog ventila je da ukoliko iz nekog razloga temperatura vode u kotlu poraste i dostigne kritičnu vrednost od 95-100 C otvori dovod hladne vode iz vodovoda i direktno ohladi vodi u kotlu i na taj način spreči moguću havariju. Kada je dostignuta podešena temperatura, dovod hladne vode i otvor za pražnjenje se otvaraju u isto vreme sve dok temperatura ne padne ispod označene vrednosti kada se dovod hladne vode i otvor za pražnjenje zatvaraju istovremeno.

Način montaže ispusnog termičkog ventila detaljno je opisan u uputstvu proizvođača koje dolazi uz ovaj proizvod.

6 Zaštita od pothlađivanja hladnog kraja kotla


Čest je slučaj u praksi da iz kotla čuri voda to jest da se ispod kotla formira barica vode. Pomenuta pojava ne znači odmah da je sam kazan kotla procureo. Mnogo češće u pitanju je drugi problem, zbog nepravilnog instaliranja kotla ili odabira pogrešne snage kotla, ili zbog lošeg dimnjaka, dolazi do problema kondenzacije kotla. Pri tome se ovde ne radi o čistoj vodi, već kondenzatu koji zavisno od goriva kojim se loži sadrži i određene štetne materije. Ova voda je uzročnik korozije kotla i znatno skraćuje radni vek samog kotla.

Pod pretpostavkom da izabrani kotao odgovara proračunatoj površini za grejanje, problem kondenzacije se može izbeći zaštitom hladnog kraja kotla ugradnjom mešnog ventila:



1. Mešni ventil 2. Polazni vod 3. Povratni vod

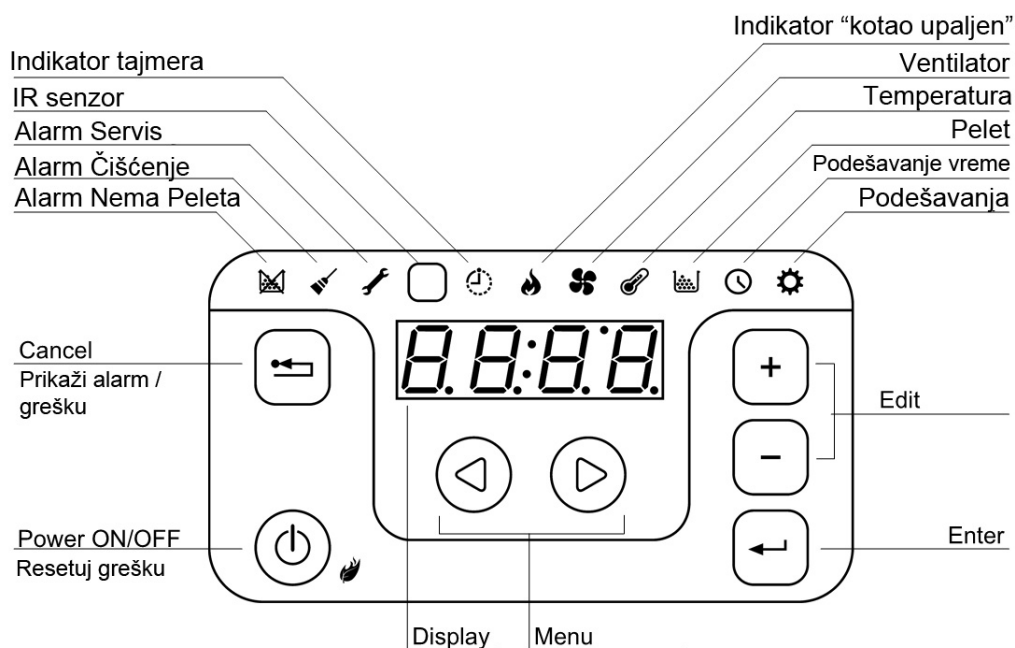
Zadatak mešnog ventila je da deo tople vode odmah preda hladnom vodu kotla kako bi se smanjila temperaturna razlika između polaza i povrata. Naime, niskotemperaturna korozija se javlja kada je temperatura vode u povratnom vodu grejanja ispod tačke rose dimnih gasova. Tada dolazi do kondenzacije vodene pare u dimnim gasovima, usled čega se javlja kondenzat, tj. voda koja curi iz kotla.

 Zbog svoje neophodnosti ugradnja mešnog ventila je uslov garancije na kotao! Njegova ugradnja je OBAVEZNA.

7 Kotlovska regulacija

Na prednjoj strani kotla nalazi se kapacitivni upravljački displej. Moguća je ugradnja ekrana osetljivog na dodir ali samo uz doplatu po važećem cenovniku.

Značenje signalnih lampica kao i opis tastera su prikazani ispod:



Displej mora biti čist. U slučaju masnoće ili prljavštine neki tasteri se mogu aktivirati sami od sebe.

7.1 Podešavanje temperature u kotlu

Postoje dve opcije za regulaciju temperature u kotlu: Jedna je putem sedmodnevnog tajmera, druga putem ručno postavljanje temperature.

Koristeći sedmodnevni tajmer možete potpuno automatizovati vreme rada kotla. Ako je podešen nedeljni tajmer, ručno podešavanje omogućava da privremeno premostite podešenja zadata tajmerom. Tajmerski zadate vrednosti se vraćaju kad se uspostave odgovarajući uslovi koji su određeni tajmerom (ako je tajmerom definisano vreme gašenja dostignuto, kotao se tada gasi).

Da biste videli trenutnu temperaturu vode u kotlu, pritisnite **Menu** dugme za ulazak u **Temperature** menu. Trenutna temperatura će biti ispisana na displeju.

Da biste postavili željenu temperaturu vode u kotlu, u Temperature meniju pritisnite **Enter**. Displej će pokazati postavljenu ciljnu temperaturu u **Edit** mode-u (vrednost treperi). Možete povećati i smanjiti vrednost sa **Edit** tasterima. Kada završite, pritisnite **Enter** da potvrdite postavljanje temperature. Displej će onda opet pokazati trenutnu temperaturu vode u kotlu.

7.2 Snaga sagorevanja i Princip modulacije

Regulacija kotla upravlja sagorevanjem tako da se dobiju optimalne performanse.

Snaga sagorevanja (1-5) predstavlja količinu doziranja/rada ventilatora prema skali 1-5. Snagu kotla postavlja serviser prilikom štelovanja parametara kotla. Kada je zadata temperatura vode dostignuta, snaga doziranja se smanjuje automatski. Naprimer ako je podešeno da je snaga doziranja 3, kotao neće dozirati prema toj snazi već će softverski varirati snagu između vrednosti 1 i 3 u zavisnosti od razlike između trenutne i željene temperature - taj princip rada se zove modulacija.

Kako biste videli na kojoj snazi sagorevanja je trenutno kotao, pritisnite **Menu** dugme za ulazak u Power menu. Trenutna snaga će biti prikazana na displeju.

Za brže zagrevanje prostorije možete povećati zadatu snagu sagorevanja. U Power menu pritisnite **Enter**. Displej će prikazati snagu sagorevanja koja će treperiti. Možete povećati ili smanjiti vrednost pritiskom na **Edit** tastere. Kada završite, pritisnite **Enter** da potvrdite. Displej će zatim pokazati trenutnu snagu sagorevanja. Ukoliko je podešena veća snaga, dozator peleta će sipati više peleta i ventilator će ubrzati broj obrtaja prema višoj zadatoj snazi sagorevanja.

Suprotno, moguće je ručno i smanjiti snagu sagorevanja, tada će motor doziranja odnosno ventilator raditi sporije, manja količina peleta će biti dopremana u komoru za sagorevanje kao posledica.

7.3 Podešavanje sedmodnevnog tajmera

Automatika kotla omogućava postavljanje nedeljnih programa. Možete postaviti 6 različitih programa i odabrati 3 programa za svaki dan u nedelji. Program određuje vreme početka (start time), kraja (end time) i željenu temperaturu.

7.3.1 Dnevni program

Pritisnite **Menu** dugme za ulazak u Time menu i zatim pritisnite **Edit** za odabir postavke Weekly timer periods. Displej će pokazati (3). Pritisnite **Enter** za Program 1, displej će pokazati (P1), zatim pritisnite **Enter** opet za ulazak u edit mode za Program 1. **Start time hour** vrednost sada treperi. Uz pomoć **Edit** tastera postavite željeni sat početka. Zatim pritisnite desni **Menu** taster. **Start time minute** vrednost sada treperi. Na isti način kao za sate, postavite željenu minutu početka. Pritisnite desno **Menu** dugme i postavite željeno vreme kraja (end time). Zatim pritisnite desno **Menu** dugme još jednom za postavljanje željene temperature za odabrani vremenski period. Potvrdite postavke programa pritiskom na **Enter**. Proceduru ponovite za postavljanje ostalih programa.

Program 1		Program 2		Program 3		Program 4		Program 5		Program 6	
ON	OFF	ON	OFF	ON	OFF	ON	OFF	ON	OFF	ON	OFF
5:30	7:30	8:00	11:30	12:00	23:00	17:00	23:00	20:00	22:30	4:00	7:00
16°C		18°C		19°C		18°C		17°C		15°C	

7.3.2 Postavljanje programa za svaki dan u nedelji

Pritisnite menu dugme za ulazak u Time menu, i zatim pritisnite edit dugme za odabir postavke Weekly timer days. Displej će pokazati (4). Pritisnite Enter za odabir prvog dana, (Monday), displej će pokazati (d1). Zatim pritisnite ponovo enter za ulazak u edit mode za ponedeljak. Vrednost za 1. Program sada treperi. Uz pomoć edit dugmadi odaberite željeni program. Zatim pritisnite desno menu dugme. Vrednost za 2. Program sada treperi. Na isti način kao i za prvi dan, postavite program za drugi. Pritisnite desno menu dugme. Vrednost za 3. Program sada treperi. Postavite željeni program i potvrdite pritiskom na Enter. Ponovite proceduru za ostale dane u nedelji. U slučaju da ne želite iskoristiti sva 3 programa, za određene dane u nedelji, možete odabrati OFF umesto broja programa.

DAY/HOUR	0	1	2	3	4	5	6	7	8	9	10	11	12	13	14	15	16	17	18	19	20	21	22	23
(d1) Monday							16°C													18°C				
(d2) Tuesday							16°C													18°C				
(d3) Wednesday							16°C													18°C				
(d4) Thursday							16°C													18°C				
(d5) Friday							16°C													18°C				
(d6) Saturday							15°C													17°C				
(d7) Sunday							15°C													19°C				

Za aktiviranje/deaktiviranje tajmera: uđite u Time menu i pritisnite edit dugme za odabir postavke Weekly timer ON/OFF. Pritiskom na Enter prelazite is ON u OFF i obrnuto. U slučaju da isključite nedeljni tajmer, rad peći se postavlja ručno.

Preklapanje programa: U slučaju da se programi preklapaju, prioritet ima program sa većim brojem (npr.: P2 ima prednost u odnosu na P1; P4 u odnosu na P3, P2 i P1; P6 ima prednost u odnosu na P5, P4, P3, P2 i P1).

7.4 Greške i alarmi



U slučaju alarma, regulacija vas upozorava tako što se uplati signalna lampica u gornjem levom uglu.



Kada se pritisne dugme Cancel / Prikaži alarm-grešku ispisaće se kod alarma-greške. Svaki alarm i greška takođe ima svoj code, koji se koristi za identifikaciju problema. Alarm počinje slovom A, dok greška počinje slovom E. Značenje koda alarma je dato u tablici ispod.



Pritiskom na dugme POWER ON-OFF / Resetuj grešku, ukoliko to dozvoljava tip greške, a nakon otklanjanja problema, može se resetovati ista, ukoliko je ozbiljniji kvar, resetovanje neće biti moguće i tada treba pozvati servis.

Alarm/greška CODE	Alarm/greška OPIS	
A001	Nema goriva	Upozorenje na nivo goriva - dopuniti spremnik
A002	Servis	Vreme do servisa je isteklo, pozvati servis radi redovnog održavanja
A003	Čišćenje	Upozorenje na temperature dimnih gasova. Potrebno očistiti dimnjak ili izmenjivač toplote.
A004	Baterija prazna	Baterija prazna - pozvati servis
A005	Senzor brzine	Greška senzora brzine, pozvati servis
A006	Vrata otvorena	Vrata su otvorena - zatvorite vrata
A007	Senzor pritiska - protok vazduha	Alternativni operativni mod, limitirane funkcije. Neispravnost senzora protoka vazduha. Pozvati servis.
E002	Greška IR komunikacije	Pozvati servis
E004	Greška MB komunikacije	Pozvati servis
E101	Greška plamena	Greška izazvana od: 1. Neuspelo paljenje, 2. Previsoka Temp. vode 3. Zaštita od povratka plamena
E102	Dimnjak zaprljan	Greška, izazvana od: 1. Dimnjak, cev dotoka vazduha ili šolja gorionika zaprljana. 2. Kotao ručno zaustavljen pre detekcije plamena.
E105	NTC2	Senzor konektovan na T02 neispravan ili otkaćen. Pozvati servis.
E106	NTC3	Senzor konektovan na T05 neispravan ili otkaćen. Pozvati servis.
E107	TC2	Senzor konektovan na T04 neispravan ili otkaćen. Pozvati servis.
E108	Zašttni prekidač	Zašttni prekidač konektovan na I01 isključen OFF. Resetovati alarm i resetovati kotao. Ukoliko bude i dalje prijavljen alarm, pozvati servis.
E110	NTC1	Senzor konektovan na T01 neispravan ili otkaćen, pozvati servis.
E111	TC1	Senzor konektovan na T03 neispravan ili otkaćen. Pozvati servis.
E113	Previsoka temp. dimnih gasova	Previsoka tem. Dimnih gasova. Neophodno čišćenje dimnjaka i turbulatora.
E114	Nema peleta	Isteklo vreme za paljenje (očistiti šolju gorionika I ponovo upaliti kotao) ili je spremnik prazan (napunite spremnik).
E115	Opšta greška	Pozvati servis.

8 Čišćenje i održavanje kotla

Uslov ispravnog funkcionisanja kotla na pelet je redovno čišćenje i održavanje kotla. U redovno čišćenje spada:

1. Pražnjenje obe pepeljare kotla
2. Otklanjanje naslaga pepela u donjem delu ložištu (ako ih ima)
3. Čišćenje tacne u kojoj izgara pelet
4. Čišćenje posude u kojoj se nalazi tacna za izgaranje peleta
5. Rastresanje pepela u termičkom izmenjivaču kotla (detaljna objašnjenja slede u produžetku ovog članka). Kotao nije potrebno otvarati već samo 5-10 sekundi pomerati ručku gore dole. Ručka podiže i spušta spiralne turbulatore koji su smešteni u cevima termičkog izmenjivača, terajući pepeo koji se tu nagomilao da padne u donji deo kotla.

U sezonsko čišćenje kotla pored gore opisanih operacija spada i otvaranje ložišta kotla sa gornje strane i detaljno čišćenje dostupnih delova i površina.

U zavisnosti od kvaliteta peleta, spoljnih faktora (slaba ili jaka zima), količine i frekvencije loženja, sezonsko čišćenje je potrebno sprovoditi i nekoliko puta u toku grejne sezone a ne samo na kraju grejne sezone.

Redovno održavanje je uslov kako za ispravno funkcionisanje ujedno je i garant dugog radnog veka kotla. Uz kotao se isporučuje pribor za čišćenje koji olakšava pristup delovima kotla. Posao čišćenja olakšava upotreba usisivača za pepeo (ne isporučuje se uz kotao, već se kupuje posebno).

Koliko često moram da čistim kotao? To zavisi isključivo od kvaliteta peleta. Neophodno je čišćenje kotla jednom sedmično a detaljno čišćenje kotla jednom mesečno i po završetku grejne sezone. Sa lošijim peletom čišćenje kotla je neophodno i 2-3 puta sedmično.

Ukoliko se koristi pelet lošeg kvaliteta sa prisutnim nečistoćama neorganskog porekla (zemlja, pesak), vremenom će doći do njihovog taloženja u vidu 'silikatnih' naslaga. Kotao neće raditi na ispravan način. Naslage je moguće uklanjati ručnim putem, u praksi to znači čišćenje kotla svaki dan.



Nečišćenje kotla vodi ka brzom propadanju tj. koroziji delova kotla što sa druge strane doprinosi lošijem sagorevanju i toplotnim gubicima.



Ovaj kotao je namenjen za čist drveni pelet bez ikakvih primesa. Sagorevanje je kvalitetnije i radni vek gorionika kotla duži.

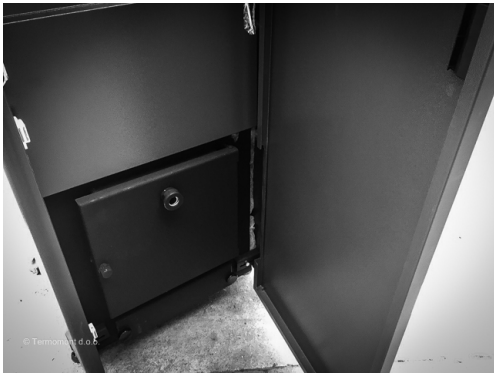


Pre nego što se pristupi čišćenju, kotao mora biti ugašen i svi delovi ložišta potpuno ohlađeni. Ovo je posebno važno za čišćenje tubulatora kotla pomeranjem ručice tubulatora. Ukoliko se to radi u vrelom stanju, doći će do deformacije tubulatora.

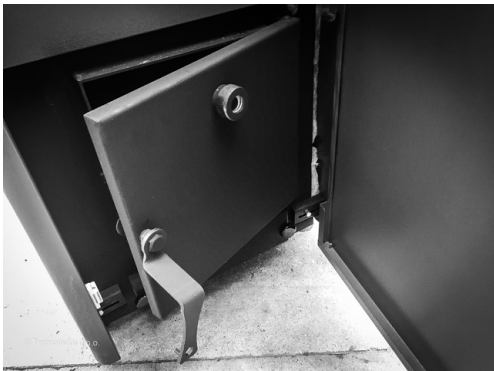


OBAVEZNO koristiti rukavice prilikom svake operacije.

8.1 Redovno sedmično čišćenje ložišta



Otvoriti velika spoljna vrata kotla.




Otvoriti vrata ložišta uz pomoć ključa kotla.



Izvaditi glavnu pepeljaru kotla sa pepelom.



Izvaditi i potom očistiti šolju gorionika u prethodno izvađenu pepeljaru. PAŽNJA:  Delovi kotla mogu da budu vrelí!



Očistiti pregradu ispod šolje gorionika, usisivačem za pepeo. Očistiti vrh cevi u kojoj se nalazi grejač za paljenje peleta. Prilikom ponovnog vraćanja šolje nazad na svoje mesto, obratiti pažnju na pravilno pozicioniranje šolje u kotlu (otvor za grejač služi kao referenca, obratiti pažnju da šolja lepo sedne na postolje, u suprotnom kotao neće raditi kako treba). Obratit pažnju da je dihtujuća pletenica na svom mestu (po obodu šolje sa njene donje strane).



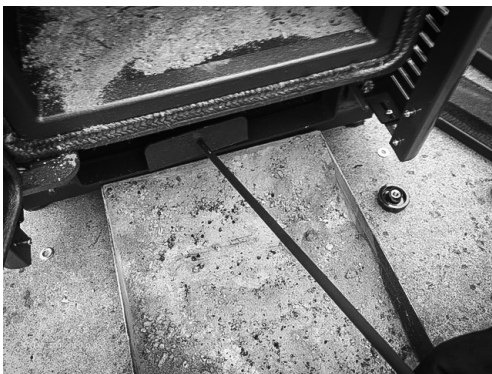
Ukoliko ne posedujete usisivač za pepeo operaciju odradite ručno uz pomoć žarača koji je isporučen uz kotao.



Odвити navrtke koje pričvršćuju poklopac donjeg dela ložišta.



Očistiti prostor u donjem delu ložišta usisivačem za pepeo ili pomoću pribora za čišćenje (uz pomoć žarača prikazanog na slici). Prilikom vraćanja poklopca, stegnuti do kraja navrtke tako da ne ulazi falš vazduh u kotao (u suprotnom kotao neće raditi na ispravan način).



Ukoliko ne posedujete usisivač za pepeo operaciju odradite ručno uz pomoć žarača koji je isporučen uz kotao.

8.2 Redovno sedmično čišćenje turbulatora



VAŽNO: Turbulatori kotla ne treba da se čiste svaki put kada se čisti ložište kotla. Turbulatore kotla pomerati SAMO KADA JE KOTAO ZAISTA U POTPUNOSTI OHLAĐEN.

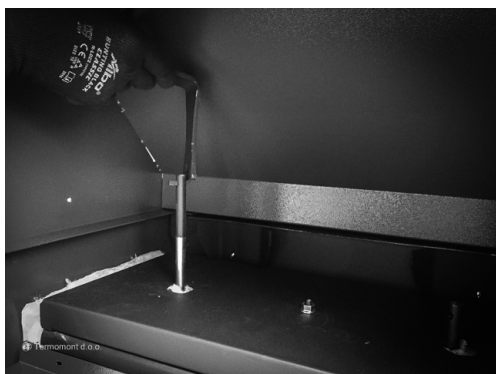


U suprotnom će doći do oštećenja turbulatora - a garancija na turbulatore neće biti priznata!

Na kotlu TOBY B ručice turbulatora su locirane unutar kotla, iznad ložišta, čim se otvore spoljna vrata kotla.



Turbulator je lociran u gornjem delu kotla ispod spremnika za pelet. Postoje ukupno dva ovakva otvora.



Pomeranjem ručice gore-dole uz pomoć alata koji je dostavljen vrši se čišćenje turbulatora izmenjivača u ložištu. Pepeo pada u donji deo kotla.

8.3 Sezonsko čišćenje kotla

Sezonsko čišćenje kotla sastoji se od redovnog sedmičnog čišćenja i ložišta i turbulatora koji su opisani u prethodnim poglavljima I ČIŠĆENJA GORNJEG DELA LOŽIŠTA koje je predmet ovog poglavlja.

Potrebna sredstva: rukavice, usisivač za pepeo (ILI žarač isporučen uz kotao), ključ kotla ili viljuškasti ključ 13-ica).



Otvoriti gornja vrata kotla.



Uočava se limeni poklopac sa izolacijom. Ispod ovog poklopca nalazi se još jedan poklopac – poklopac ložišta.



Ključem kotla je potrebno odviti navrtku i osloboditi poklopac koji nosi izolaciju.



Staviti poklopac izolacije sa strane.



Voditi računa da se ne ošteti izolacija sa donje strane (kamena vuna).



Pomoću ključa kotla ili viljuškastim ključem broj 13 potrebno je odviti sve navrtke na sledećem poklopcu od debljeg lima - koji zatvara samo ložište.



Nakon toga podići poklopac ložišta i staviti sa strane.



Sada možemo pristupiti detaljnom čišćenju gornjeg dela kotla.



Upotreba usisivača za pepeo će olakšati i ubrzati ovaj proces.



Nakon završenog čišćenja, vraćamo poklopac na njegovo mesto i ponovo zavijamo sve zavrtnje.



Vraćamo i izolaciju na svoje prvobitno mesto.



Prhovačka bb 22310 Šimanovci, Srbija
Tel/Fax. +381 22 480404 +381 63 259422
podrska@termomont.rs www.termomont.rs