

Čelični kotao na čvrsto gorivo TK-MAX 70-300 KW
UPUTSTVO za upotrebu i montažu

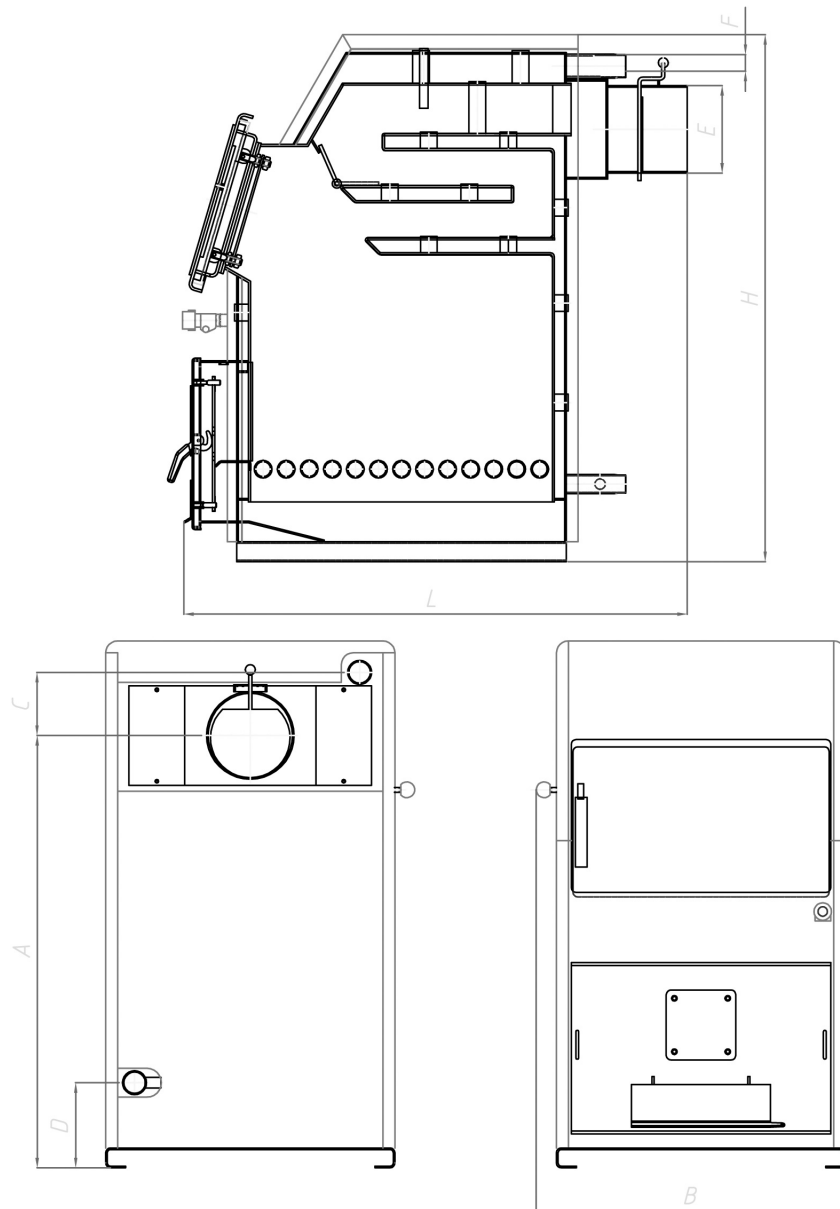


Sadržaj

1	Osnovni podaci o kotlu	2
1.1	TK-MAX 70 i TK-MAX 90	2
1.2	TK-MAX 100-300 KW	3
1.3	Tehnički podaci prema EN 303-5	4
1.4	Maksimalna dužina cepanica	4
1.5	Opis proizvoda	4
2	Preporuke za transport i skladištenje kotla	5
2.1	Način isporuke	5
2.2	Obim isporuke kotla	5
3	Uvodne napomene	6
4	Bezbednosne napomene	6
5	Ugradnja kotla	7
5.1	Postavljanje kotla u kotlarnici	7
5.2	Povezivanje na dimnjak	7
6	Povezivanje kotla na instalaciju centralnog grejanja	8
6.1	Punjenje kotla i instalacije vodom	8
6.2	Montaža na zatvoreni sistem grejanja sa cirkulacionom pumpom na povratnom vodu	9
6.3	Montaža na zatvoreni sistem grejanja sa cirkulacionom pumpom na polaznom vodu	10
7	Zaštita od pothlađivanja hladnog kraja kotla	11
8	Loženje, čišćenje i održavanje kotla	11

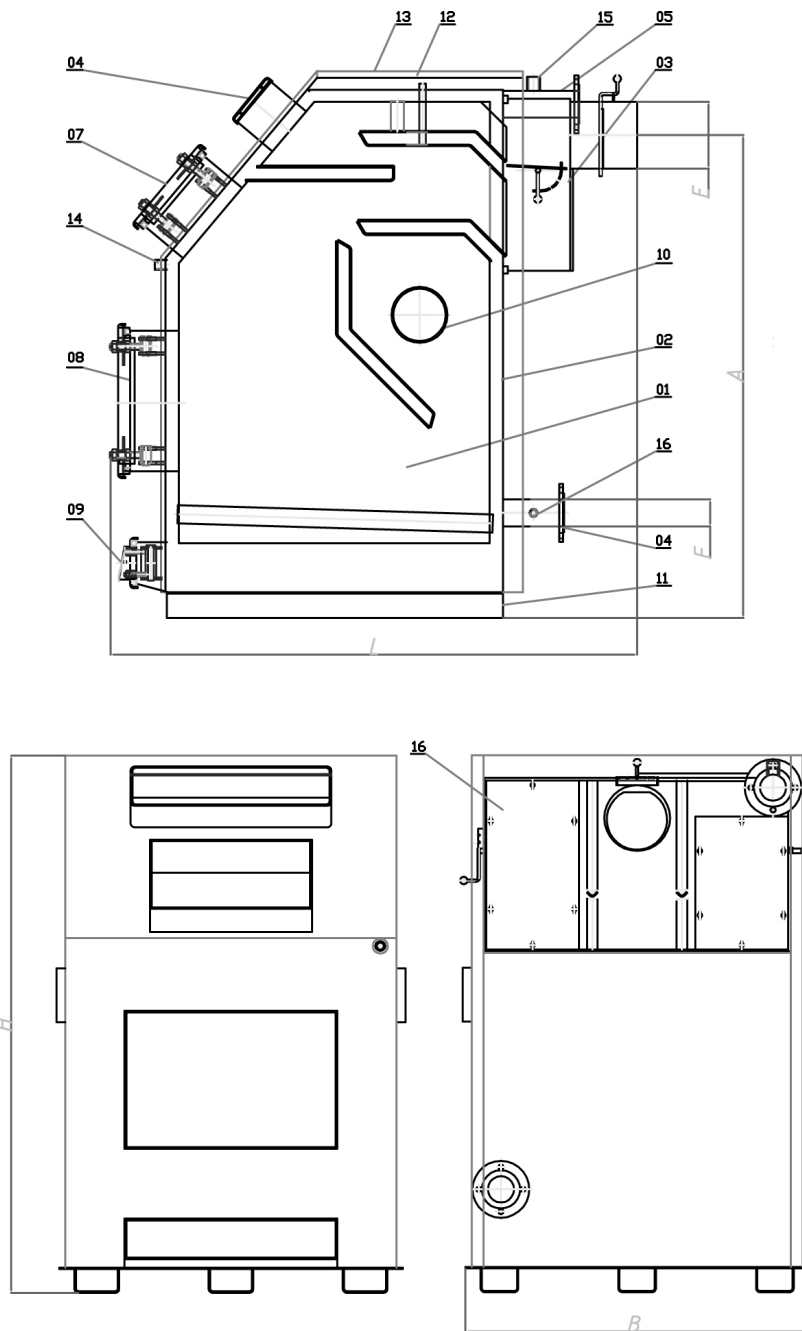
1 Osnovni podaci o kotlu

1.1 TK-MAX 70 i TK-MAX 90



Tip kotla	Težina (kg)	B (mm)	H (mm)	L (mm)	A (mm)	E (mm)	F (Φ)
70	400	690	1325	1270	1115	180	6/4
90	440	750	1325	1270	1090	220	2

1.2 TK-MAX 100-300 KW



Delovi kotla: 1. Ložište 2. Kazan kotla 3. Dimni gasovi 4. Povratni vod 5. Polazni vod 6. Gornji otvor za čiščenje 7. Gornja vrata za loženje 8. Vrata za loženje i čiščenje pepela 9. Klapna za dovod vazduha (primarna promaja) 10. Bočni otvori za čiščenje i održavanje kotla 11. Postolje kotla 12. Izolacija kotla 13. Oplata kotla 14. Mesto regulatora promaje 15. Mesto za priključenje automatskog ozračnog lončeta 16. Slavinica za punjenje i pražnjenje kotla

Tip kotla	Težina (kg)	B (mm)	H (mm)	L (mm)	A (mm)	E (mm)	F (Φ)
100	630	935	1500	1540	1330	220	2
120	760	935	1600	1665	1430	220	2
150	805	1035	1670	1675	1500	220	No65
200	1030	1205	1720	1785	1535	220	No80
250	1500	1355	1800	2075	1570	330	No80
300	1700	1600	1800	2075	1570	330	No80

1.3 Tehnički podaci prema EN 303-5

Nazivna snaga TK-MAX (KW)	70	90	100	120	150	200	250	300
Max snaga (KW)	70	90	100	120	150	200	250	300
Opseg snage kotla (KW)	68-72	86-92	80-110	100-130	130-180	180-240	220-290	270-350
Potrebna promaja (mbar)	0.25	0.27	0.29	0.3	0.35	0.41	0.45	0.5
Zapremina kotla (l)	128	135	197	242	290	320	350	430
Izl. temp. dimnih gasova pri nazivnoj snazi (°C)	250	250	250	250	250	250	250	250
Opseg regulacije na čvrsto gorivo (°C)	60-90	60-90	60-90	60-90	60-90	60-90	60-90	60-90
Min. temp. povratnog voda na čvrsto gorivo (°C)	60	60	60	60	60	60	60	60
Stepen korisnosti kotla	82,9%	81,7%	81,8%	82%	81,7%	81,9%	81,3%	81,4%
Potrebna visina dimnjaka** (m)	9-10	9-10	9-10	10-11	11-12	11-12	12-13	15-17
Potreban min. poprečni presek dimnjaka** (mm)	250	250	250	250	300	350	350	350

* Podaci o nazivnoj snazi kotla su dati za kaloričnu vrednost uglja od 18000 KJ/kg odnosno drveta od 15000 KJ/kg (red ispod). ** Podaci o preporučenoj visini dimnjaka kao i potrošnji goriva su samo informativnog karaktera i zavise od konkretnog objekta odnosno tipa i kvaliteta goriva.

1.4 Maksimalna dužina cepanica

Ukoliko se ovaj kotao loži drvom sledeća tablica prikazuje kolika maksimalna dužina cepanica je moguća za loženje:

Tip kotla TK-MAX (KW)	Maksimalna dužina cepanice (mm)	Dubina ložišta (mm)
70	740	754
90	740	754
100	800	812
120	900	912
150	900	912
200	1000	1015
250	1200	1215
300	1200	1215

1.5 Opis proizvoda

- Namenjen je za ručno loženje mrkim ugljem, uz mogućnost korišćenja drveta, briketa i biomase kao ogreva. Deklarisana toplotna snaga važi za ogreve čija je specifična vrednost sagorevanja veća od 15000 KJ/kg.
- Kotao je čelične varene konstrukcije u potpunosti izrađen prema zahtevima norme EN 303-5 odnosno ISO 9001 standardu kontrole kvaliteta. Prilikom izrade strogo su upotrebljavani atestirani materijali a prema zahtevima normi EN 10025, EN 10028-2, EN 10120 i EN 10088-2 a tiču se čeličnog lima i bešavnih cevi ugrađenih u kotao.
- Stepenn iskorišćenosti kotla je iznad 80% zahvaljujući tropromajnoj konstrukciji sa horizontalnim promajama. U klasi kotlova srednje snage TK-MAX je kotao sa najboljim odnosom cene i kvaliteta.
- Vrata kotla su izolovana savremenim izolacionim materijalom, na modelima 70 i 90 KW je kamena vuna između dva lima, a na 100-300 KW je to VERMIKULIT, mineral sa vrhunskim izolacionim svojstvima koji vraća toplotu u ložište kotla; Ceo kotao je izolovan mineralnom vunom ispod oplata.

- Loženje se obavlja kroz prostrana vrata kotla. Regulacija rada kotla se obavlja pomoću regulatora promaje koji se vezuje za klapnu donjih vrata i koji nije sastavni deo kotla.
- Preporučujemo ugradnju regulatora promaje HONEYWELL FR 124.
- Kotao je ispitan na pritisak od 6 bar-a. Maksimalni radni pritisak kotla iznosi 3 bar-a. Ovaj kotao se povezuje na otvorene sisteme centralnog grejanja.

2 Preporuke za transport i skladištenje kotla

2.1 Način isporuke

Kotao se transportuje zajedno sa oplatom presvučen zaštitnom plastičnom folijom.



Kotao se uvek mora nalaziti u vertikalnom položaju.



Okretanje kotla pri transportu ili ugradnji predstavlja ozbiljan rizik da dođe do oštećenja.



Zabranjeno je slagati jedan kotao na drugi.



Kotao je moguće skladištiti isključivo u zatvorenom prostoru bez atmosferskog uticaja. Vлага u prostoriji takođe ne sme da pređe kritičnu vrednost od 80% da ne bi došlo do stvaranja kondenzata. Temperatura skladišnog prostora treba da bude u opsegu od 0°C do plus 40°C.



Pri otpakivanju kotla proveriti da li je farba na oplati kotla negde ogrebana i da li su svi delovi kotla na svom mestu.

2.2 Obim isporuke kotla

Uz kotao se isporučuju sledeći delovi i propratna dokumentacija:

- Komplet za čišćenje
- Garancija kotla

Uz kotao se NE ISPORUČUJU obavezni delovi za funkcionisanje:

- Termometar ili termomanometar kotla
- Regulator promaje
- Mešni ventil za zaštitu hladnog kraja
- Prateća armatura kotla i slično



Kotao TK-MAX 100-300 KW nema pepeljaru niti kasetu za skupljanje i odlaganje pepela, potrebno je redovno čistiti kotao za njegovo ispravno funkcionisanje. Samo najmanje verzije TK-MAX 70 i 90 KW poseduju pepeljaru.

3 Uvodne napomene



Korisnik je dužan da se strogo pridržava uputstva za upotrebu. U protivnom garancija kao ni eventualna nastala šteta neće biti priznata.



Kazan kotla je ispitan u sopstvenoj ispitnoj stanici na ispitni pritisak od 6 bar-a.



Strogo voditi računa da u toku rada kotla ne dođe do zatvaranja ventila kotla, da ne bi došlo do pucanja kotla usled ekspanzije vode. Garancija se u tom slučaju ne priznaje.



Kod prvog puštanja pumpe u rad kao i na početku grejne sezone, cirkupacionu pumpu obavezno mehanički restartovati.



Redovno čistiti ložište kotla.



Prilikom uzgrevanja kotla postoji mogućnost vlaženja i kapanja u predelu dimnjače i u samom ložištu. Ukoliko je pritisak u instalaciji konstantan, pomenuta pojava predstavlja kondenzaciju a ne curenje kotla. Uzrok kondenzacije jeste velika temperaturna razlika razvodnog i povratnog voda, a dešava se kao posledica sledećih grešaka u projektovanju:

- Ukoliko je ugrađen kotao čija snaga prevazilazi veličinu instalacije,
- Nije ugrađen mešni ventil za zaštitu hladnog kraja kotla,
- Vrata kotla nisu zatvorena ili pepeljara nije dobro postavljena (javlja se više vazduha nego što je potrebno).



U slučaju da se ekipi prijavi curenje kotla a ispostavi se da je posredi kondenzacija, dolazak servisne ekipe se naplaćuje.



U slučaju loše projektovanog sistema i eventualnih manjkavosti pri izvođenju sistema koje opet mogu da prouzrokuju neispravan rad kotla, kompletnu materijalnu odgovornost kao i eventualne novonastale troškove snosi isključivo lice kome je poverena projektovanje i izrada instalacije grejanja a ne proizvođač, zastupnik ili prodavac kotla.



Ukoliko je naš serviser prilikom poziva na servis uočio manjkavosti u izvođenju instalacije samog sistema, nije u obavezi da kotao pusti u rad dok se manjkavosti ne otklone.

4 Bezbednosne napomene



U toku rada delovi određeni peći su vreli. Prilikom kontakta obratiti pažnju da je obezbeđena zaštita od opekotina.



U slučaju da su određeni delovi kotla oštećeni, strogo je zabranjeno korišćenje kotla.



Ne dodirivati električne kablove sa vlažnim rukama.



Električna instalacija u kotlarnici (cirkulaciona pumpa itd) mora biti izvedena i uzemljena strogo prema normama 73/23 CEE i 93/98 CEE i mora biti pravilno dimenzionisana.

5 Ugradnja kotla

5.1 Postavljanje kotla u kotlarnici



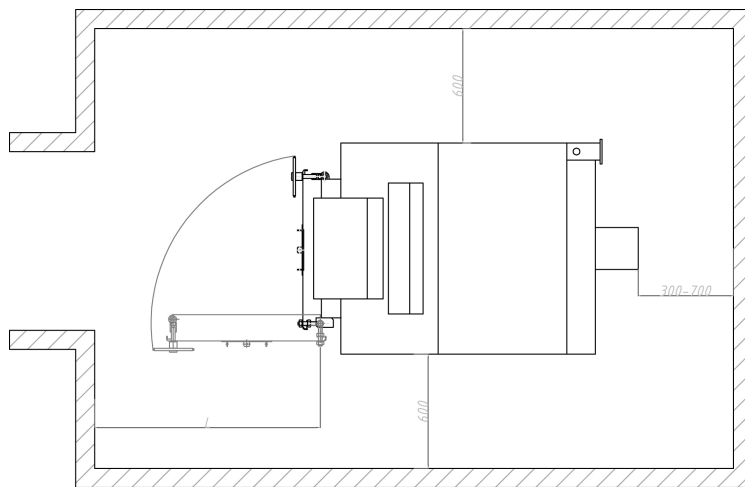
Kotlarnica mora da poseduje ventilacione otvore. Potrebna površina otvora za provetravanje je data sledeom jednačinom:

$$A(\text{cm}^2) = 6,02 \cdot P(\text{KW})$$

gde je P nazivna snaga kotla u KW.



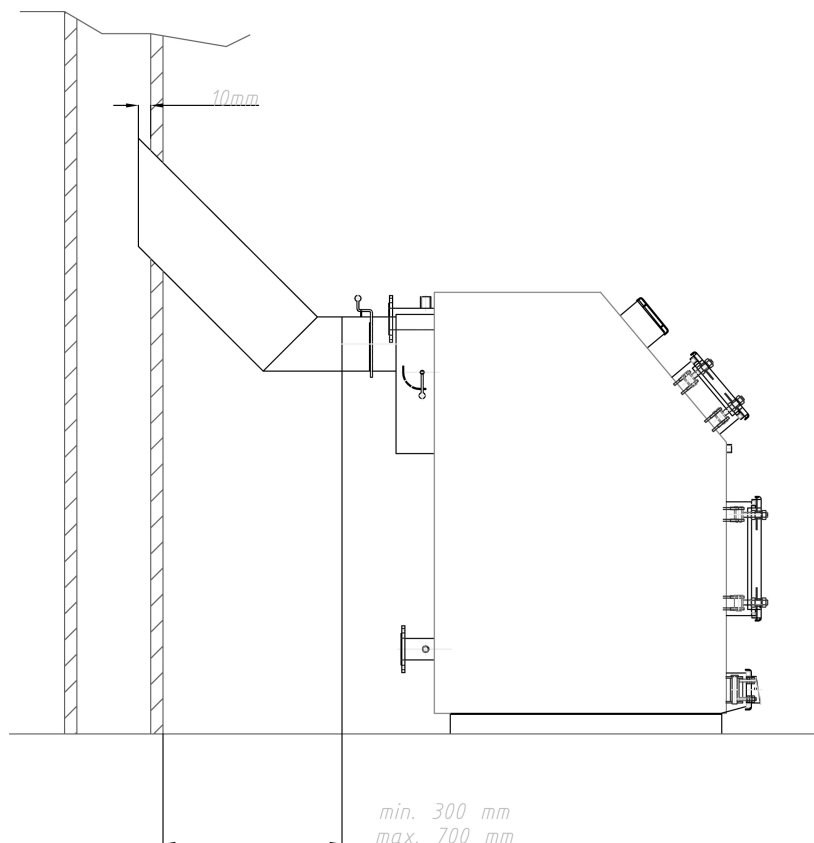
Kotao se smešta na podlogu za kotao koja mora biti stabilna i od nezapaljivog materijala. Minimalna rastojanja kotla od zidova kotlarnice su definisana na sledeći način:



Samo poštovanjem minimalnih rastojanja zagarantovan je siguran pristup svakom delu kotla.

5.2 Povezivanje na dimnjak

Način priključenja kotla na dimnjak je prikazan na slici:



Slika prikazuje optimalan način povezivanja kotla na dimnjak. Luk povezivanja bi trebalo da je što blaži ali da opet ima blagi uspon od kotla ka dimnjaku. Ukoliko nije moguće povezivanje sa blagim usponom i jednim lukom, moguće je i drugačije povezivanje, pri čemu je maksimalni broj dozvoljenih lukova 2. Dimni kanal je neophodno izolovati.

Zadatak dimnjaka je da produkte sagorevanja sprovede u atmosferu ali kod kotlova sa prirodnom promajom i da svojim uzgonskim efektom obezbedi potrebnu promaju u kotlu. Sam dimnjak treba da bude od keramičkih segmenata sa izolacijom debljine do 5 cm. Nakon toga dolazi cigla ili moderniji specijalni elementi. Dimnjak je neophodno redovno čistiti, barem 1-2 puta godišnje, ukoliko dimnjak nije prohodan, kotao neće raditi ispravno i doći će do kondenzacije. Takođe ukoliko dimnjak nema potrebnu visinu u kombinaciji sa svetlim otvorom kotao neće raditi ispravno, neće postizati temperaturu rada, a kao posledica će se javiti kondenzacija i smanjenje radnog veka kotla.

Na osnovu potrebne promaje se određuje presek i visina dimnjaka prema katalogu proizvođača dimnjaka.

6 Povezivanje kotla na instalaciju centralnog grejanja

6.1 Punjenje kotla i instalacije vodom

Punjenje vodom kotla i instalacije vrši se pomoću slavine za punjenje montirane na ulaznom priključku kotla. Slavinica je fabrički čepirana. Nastavak od slavice se nalazi u kesici uputstva kotla.

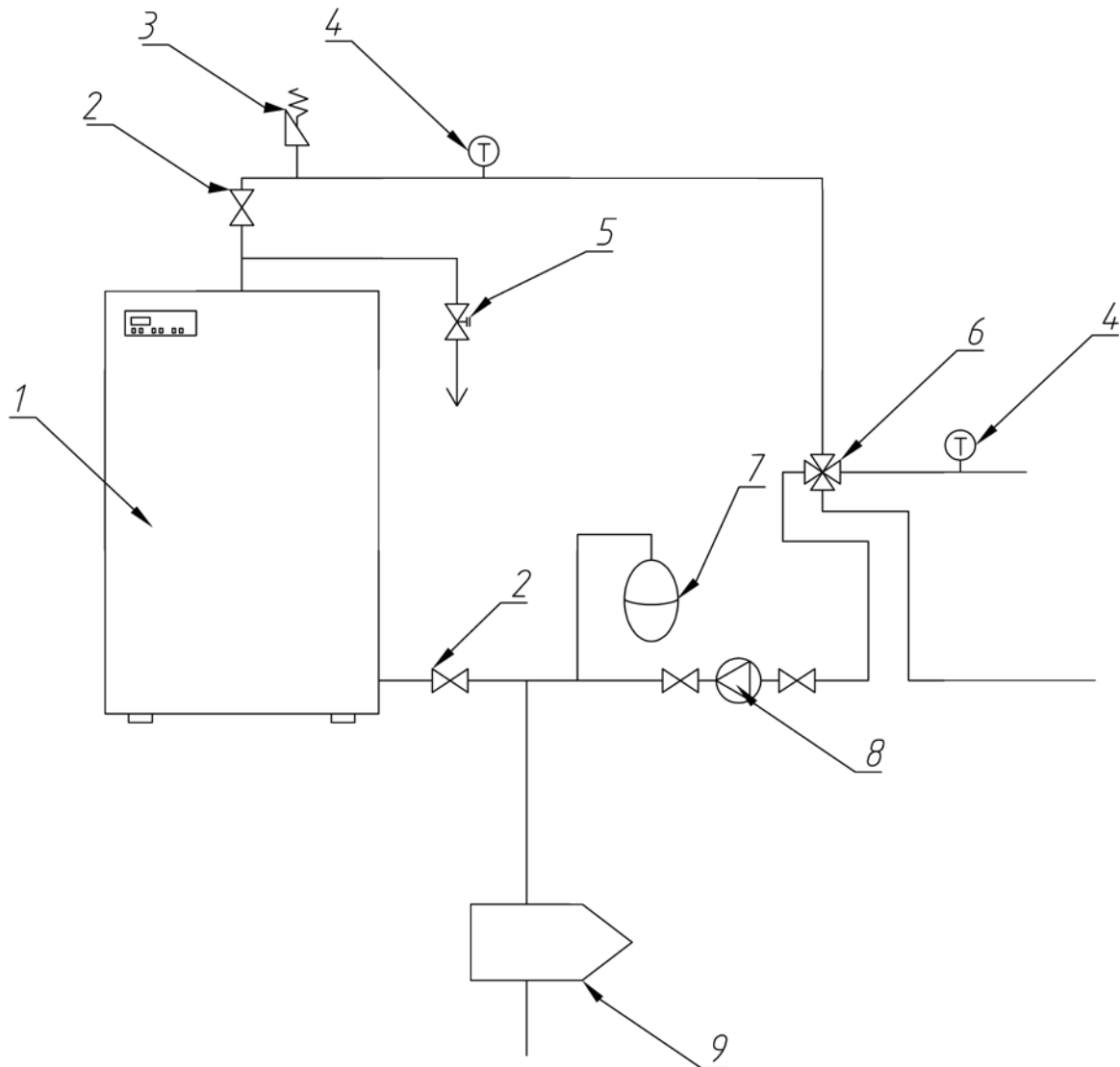


Pri punjenju kotla i instalacije vodom voditi računa o ozračivanju kotla (ispuštanje vazduha iz kotla), da ne bi došlo do pojave vazdušnog čepa. Nakon punjenja vodom, obavezno čepirati priključak na kotlu, sa leve strane u donjem delu, kod povratnog voda, pozicija 7 na crtežu


Ako je sistem zatvorenog tipa (membranski ekspanzioni sud) nakon punjenja kotla i instalacije vodom pod pritiskom od 1.5 bar-a do 2 bar-a vrši se ozračivanje instalacije. Ozračivanje instalacije se obavlja pomoću ozračnog ventila, postavljenog na najvišoj tački sistema, pri čemu on dakle nije u opsegu isporuke kotla. Kod otvorenih sistema radni pritisak zavisi od visine objekta i položaja otvorenog ekspanzionog suda (1 bar otprilike na 10 m).


6.2 Montaža na zatvoreni sistem grejanja sa cirkulacionom pumpom na povratnom vodu

Preporučena shema povezivanja data je na slici ispod:



1) Kotao TK-MAX 2) Ventil 3) Ozračno lonče 4) Termomanometar 5) Sigurnosni ventil 6) Mešni ventil 7) Ekspanziona posuda 8) Cirkulaciona pumpa 9) Hvatač nečistoća

 Sistem mora da poseduje sigurnosni ventil (sa pragom otvaranja podešenim na 2,5 bar) (Pozicija 4 na gornjoj shemi povezivanja).

 Takođe je neophodno da sistem poseduje termometar i manometar za očitavanje pritiska i temperature u sistemu (Pozicija 4 na gornjoj shemi povezivanja).



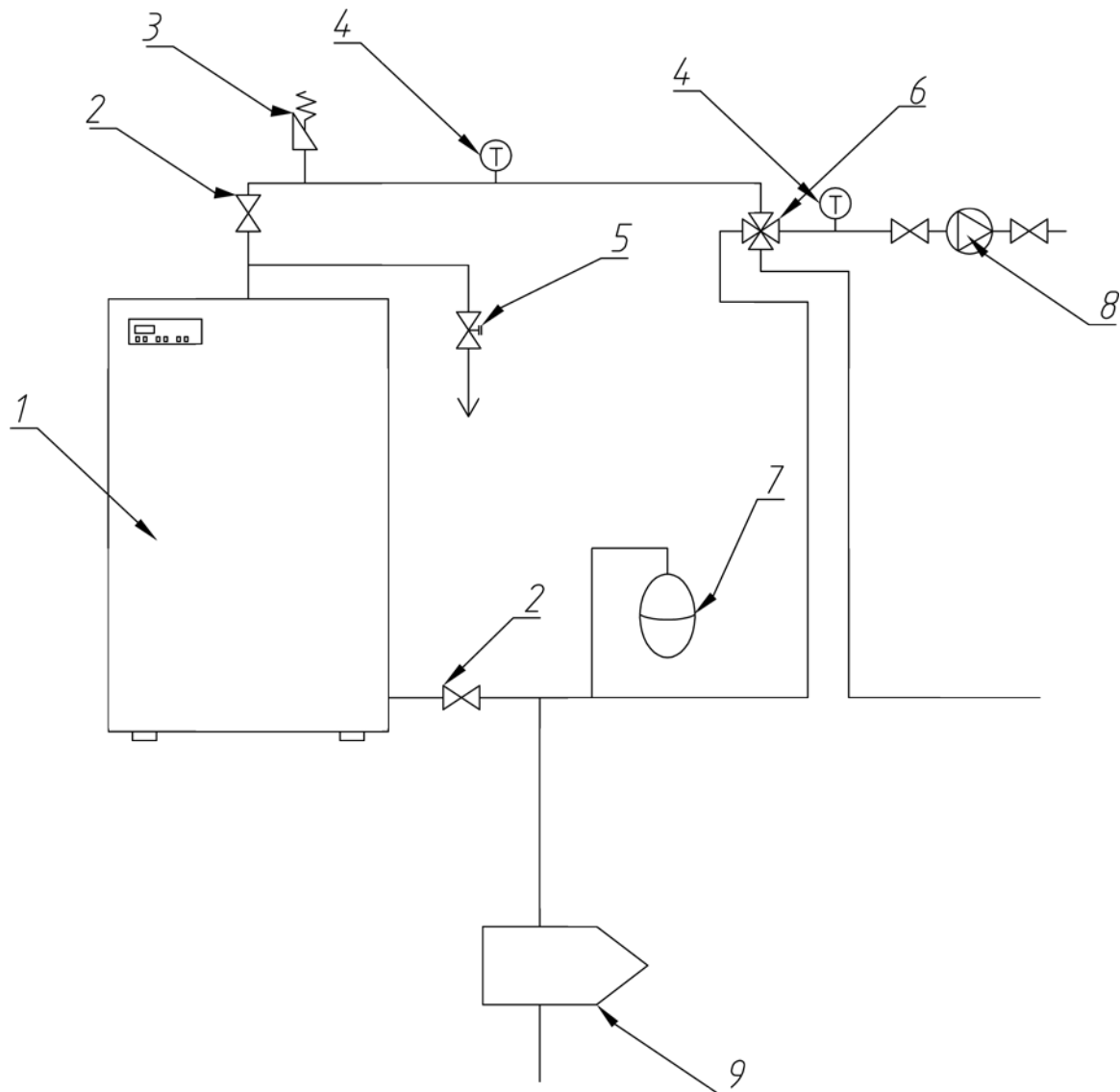
Preporučuje se ugradnja hvatača nečistoće na povratnom vodu (Pozicija 9).




Zatvoren ekspanzioni sud (pozicija 7) se postavlja blizu kotla te je i njegov sigurnosni vod kratak. Sud mora biti tako postavljen da membrana bude u horizontalnom položaju u cilju ravnomernog opterećenja. Zapremina zatvorenog suda se određuje na osnovu kapaciteta kotla pri čemu važi odnos 1


6.3 Montaža na zatvoreni sistem grejanja sa cirkulacionom pumpom na polaznom vodu

Preporučena shema povezivanja data je na slici ispod:



1) Kotao TK-MAX 2) Ventil 3) Ozračno lonče 4) Termomanometar 5) Sigurnosni ventil 6) Mešni ventil 7) Ekspanziona posuda 8) Cirkulaiona pumpa 9) Hvatač nečistoća

 Sistem mora da poseduje sigurnosni ventil (sa pragom otvaranja podešenim na 2,5 bar) (Pozicija 4 na gornjoj shemi povezivanja).

 Takođe je neophodno da sistem poseduje termometar i manometar za očitavanje pritiska i temperature u sistemu (Pozicija 4 na gornjoj shemi povezivanja).



Preporučuje se ugradnja hvatača nečistoće na povratnom vodu (Pozicija 9).



Zatvoren ekspanzioni sud (pozicija 7) se postavlja blizu kotla te je i njegov sigurnosni vod kratak. Sud mora biti tako postavljen da membrana bude u horizontalnom položaju u cilju ravnomernog opterećenja. Zapremina zatvorenog suda se određuje na osnovu kapaciteta kotla pri čemu važi odnos 1 KW :1 l.



Kotao TK-MAX je moguće ugraditi i na otvorene sisteme grejanja, namesto starog dotrajalog kotla u postojeće starije sisteme grejanja. Kotao će ispravno funkcionisati i u takvom sistemu.

7 Zaštita od pothlađivanja hladnog kraja kotla

Čest je slučaj u praksi da iz kotla čuri voda to jest da se ispod kotla formira barica vode. Pomenuta pojava ne znači odmah da je sam kazan kotla procureo. Mnogo češće u pitanju je drugi problem, zbog nepravilnog instaliranja kotla ili odabira pogrešne snage kotla, ili zbog lošeg dimnjaka, dolazi do problema kondenzacije kotla. Pri tome se ovde ne radi o čistoj vodi, već kondenzatu koji zavisno od goriva kojim se loži sadrži i određene štetne materije. Ova voda je uzročnik korozije kotla i znatno skraćuje radni vek samog kotla.

Pod pretpostavkom da izabrani kotao odgovara proračunatoj površini za grejanje, problem kondenzacije se može izbeći zaštitom hladnog kraja kotla u vidu ugradnje mešnog ventila ili kratke veze (ugradnja dodatne cirkulacione pumpe).

Na taj način se deo tople vode odmah preda hladnom vodu kotla kako bi se smanjila temperaturna razlika između polaza i povrata. Naime, niskotemperaturna koozija se javlja kada je temperatura vode u povratnom vodu grejanja ispod tačke rose dimnih gasova. Tada dolazi do kondenzacije vodene pare u dimnim gasovima, usled čega se javlja kondenzat, tj. voda koja curi iz kotla.

8 Loženje, čišćenje i održavanje kotla

Pre puštanja u rad tj. loženja kotla, proći sledeće tačke provere:

- Utvrditi da se u kotlu kao i u instalaciji centralnog grejanja ne nalazi vazduh.
- Utvrditi da kotao nigde ne propušta vodu.
- Utvrditi da su ventili kotla OTVORENI.

Tek kada ste potpuno sigurni da ste prošli prethodne tačke provere možete pristupiti loženju kotla:

- Napuniti ložište kotla manjom količinom ogreva za potpalu (sitni komadi drveta i papir)
- Zatvoriti vrata za loženje kotla
- Klapnu kotla gurnuti u položaj OTVORENO
- Klapna na dimovodnom izlazu treba da je u položaju OTVORENO, pravac ručice i dimovodne cevi se poklapaju
- Otvoriti donja vrata i potpaliti ogrev
- Kada se mala količina ogreva užari, dodati ogrev do vrha vertikalne promaje (ne do vrha kotla) ili po želji manje od toga
- Kada se zagreje dimnjak ručicu klapne staviti u položaj ZATVORENO

Gornja vrata kotla za vreme loženja ne otvarati previše često. Pri otvaranju vrata kotla, da ne bi došlo do ponovnog strujanja gasova u prostoriju, prvo malo otškrinuti gornja vrata i sačekati nekoliko sekundi da se stabilizuje pritisak u kotlu i dimnjaku te potom vrata skroz otvoriti.

Veoma je važno svakodnevno održavati kotao! Potrebno je redovno izbacivati pepeo iz kotla. Detaljno čišćenje kotla je potrebno na svakih sedam dana. Pri tome za prilaz svim delovima kotla, koristiti otvore za čišćenje koji su napravljeni na kotlu sa gornje i sa bočnih strana. Ukoliko se kotao ne čisti redovno njegov radni vek se značajno skraćuje.

